

# LIT<sup>ED</sup>



## Fiche technique STACK

# STA150-003

Tête de mât STACK 307mm Gris RAL9006  
3000K 150W Asym routier Autonome

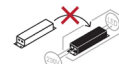
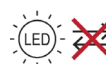
### Caractéristiques générales

|                        |                   |
|------------------------|-------------------|
| Flux lumineux sortant  | 18000lm           |
| Puissance              | 150W              |
| Efficacité lumineuse   | 120lm/W           |
| Température de couleur | 3000K             |
| Optique                | Asym routier      |
| Driver inclus          | oui               |
| Gestion de driver      | Autonome          |
| UGR                    | <30               |
| IRC                    | 70                |
| Macadam                | <3                |
| Tension                | 220-240V~ 50/60Hz |
| Garantie               | 5 ans             |

Compatible pour mât diamètre 60mm



RoHS



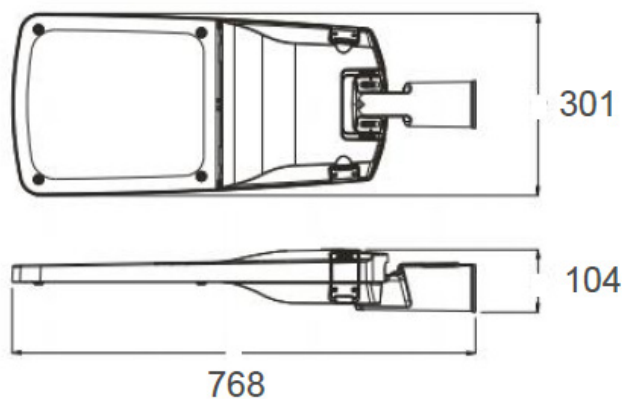
ULOR  
<1%



Toutes les caractéristiques techniques, ainsi que les indications de poids et de dimensions ont été méticuleusement élaborées. Informations sous réserve d'erreur. Les illustrations de produits servent à titre d'exemple et peuvent différer de l'original.

## Données mécaniques

|                      |                   |
|----------------------|-------------------|
| Dimension            | 768x307x104mm     |
| Percement            | /                 |
| Orientable           | oui -15° +15°     |
| Poids (luminaire)    | 8,2Kg             |
| Matière du boîtier   | Aluminium         |
| Couleur du boîtier   | Gris RAL9006      |
| Matière de l'optique | Polycarbonate     |
| Aspect réflecteur    | Lentille          |
| Type de montage      | Mât diamètre 60mm |
| Filins de sécurité   | /                 |
| Longueur de filin    | /                 |

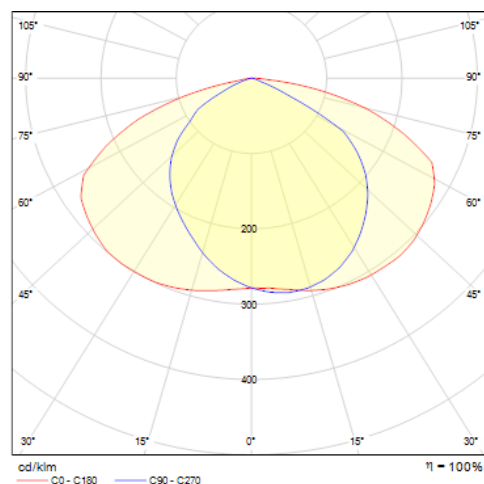


## Informations optiques

|                   |     |
|-------------------|-----|
| Type de source    | LED |
| Nombre de sources | 1   |
| Classe RG         | /   |

## Caractéristiques électriques

|                                     |                   |
|-------------------------------------|-------------------|
| Gestion                             | /                 |
| Plage de gradation                  | /                 |
| Tension - Fréquence d'entrée        | 220-240V~ 50/60Hz |
| Courant par défaut                  |                   |
| Connectique secteur                 | câble 5m          |
| Facteur de puissance                | /                 |
| THD                                 | /                 |
| Ripple                              | /                 |
| Tension d'isolement (entre L - N)   | /                 |
| tension d'isolement (entre L/N - T) | /                 |
| Surtension côté sortie (réf: T)     | /                 |



## Normes de la source lumineuse

|   |               |
|---|---------------|
| Indice de protection                            | IP66          |
| Protection contre les chocs mécaniques          | IK10          |
| CEE   | RES-EC-104    |
| Essai au fil incandescent                       | 650°C         |
| Durée de vie et maintien de flux (Conforme IEC) | 50000h L80B20 |
| Température de stockage                         | /             |
| Température d'usage                             | -40°C +50°    |

## Informations logistiques

|                            |               |
|----------------------------|---------------|
| Conditionnement par carton | 1             |
| Dimension carton           | 820x340x160mm |
| Poids net (carton)         | 8,2Kg         |
| Code barre produit (EAN)   | 3665207016635 |

### Dimensionnement disjoncteur

| B10 | B13 | B16 | B20 | C10 | C13 | C16 | C20 |
|-----|-----|-----|-----|-----|-----|-----|-----|
| /   | /   | /   | /   | /   | /   | /   | /   |