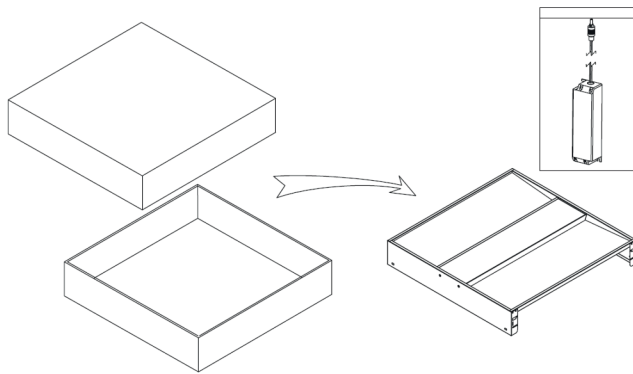
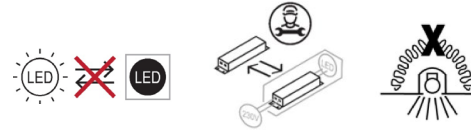
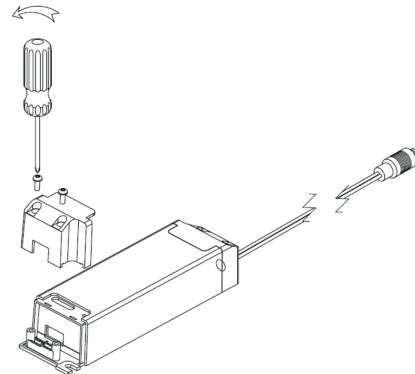


Des précautions de base doivent toujours être prises lors de l'installation, notamment les suivantes:

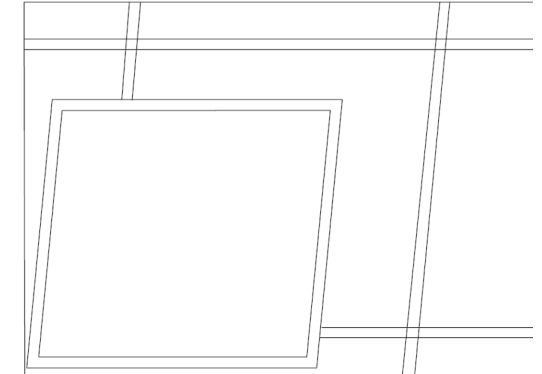
1. Lisez attentivement les instructions avant l'installation.
2. Ce luminaire nécessite une installation et un entretien professionnels.
3. Débranchez l'alimentation électrique avant l'installation ou la maintenance.
4. Assurez-vous que les fils ont été correctement connectés avant de mettre l'appareil sous tension.
5. Assurez-vous que le produit dispose d'un espace suffisant pour la dissipation de la chaleur.



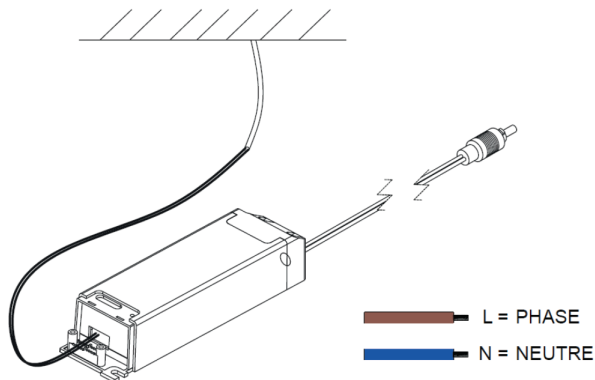
1. Sortir les accessoires



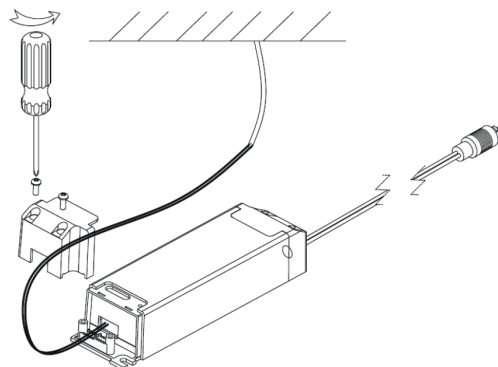
2. Dévisser et enlever le cache du driver



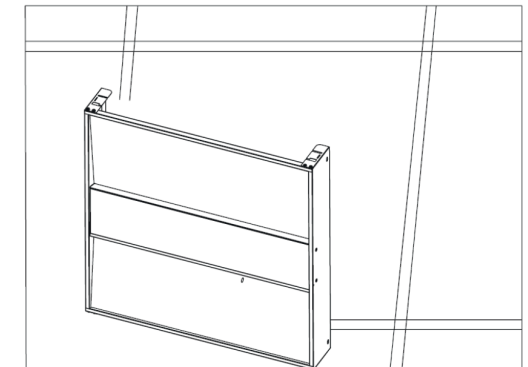
3. Enlever une dalle du plafond



4. Connecter les câbles phase et neutre respectivement sur le driver.
Connecter le driver et le panneau lumineux



5. Remplacer le cache sur le driver et visser



6. Fixer le panneau lumineux au plafond