

LITED



Fiche technique SLIDE

SLI6060-002

Panneau SLIDE 6060 Blanc RAL 9016 4000K
36W ON/OFF

Caractéristiques générales

Flux lumineux sortant	3200lm
Puissance	36W
Efficacité lumineuse	89lm/W
Température de couleur	4000K
Optique	Opale 120°
Driver inclus	oui
Gestion de driver	ON/OFF
UGR	<19
IRC	80
Macadam	2-3
Tension	230V~ 50/60Hz
Garantie	5 ans

Produit à installer sur structure T24 Compatible
accessoire de recouvrement : ACC-RECOUVRE



Toutes les caractéristiques techniques, ainsi que les indications de poids et de dimensions ont été méticuleusement élaborées. Informations sous réserve d'erreur. Les illustrations de produits servent à titre d'exemple et peuvent différer de l'original.

Données mécaniques

Dimension 595x595x100mm

Percement /

Orientable non

Poids (luminaire) /Kg

Matière du boîtier Aluminium

Couleur du boîtier Blanc RAL9016

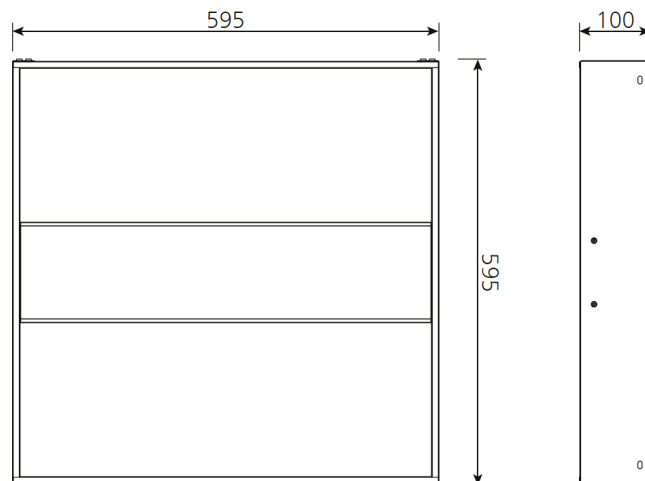
Matière de l'optique Polycarbonate

Aspect réflecteur /

Type de montage LAY IN

Filins de sécurité /

Longueur de filin /



Informations optiques

Type de source LED

Nombre de sources 1

Classe RG 0

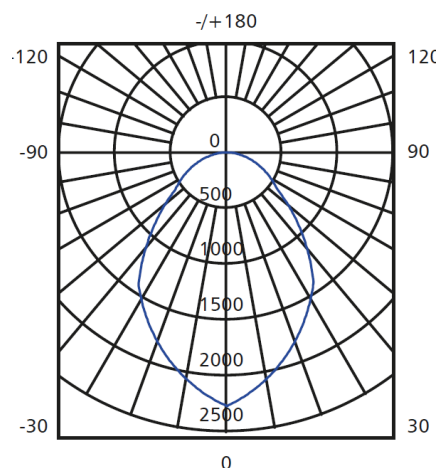
Informations électrique source

Connecteur sur la source lumineuse JM

Courant source 950 mA

Tension nominale / Vdc

Classe énergétique /



Normes de la source lumineuse

Indice de protection IP20

Protection contre les chocs mécaniques IK03

CEE non

Essai au fil incandescent 650°C

Durée de vie et maintien de flux (Conforme IEC) 69000h L80B20

Température de stockage /

Température d'usage /

Informations logistiques

Conditionnement par carton /

Dimension carton 630x150x640mm

Poids net (carton) 5,1Kg

Code barre produit (EAN) 3665207023251

Drivers, capteurs et accessoires compatibles

Photo

Références

Désignation

Courant par défaut



ACC-RECOUVRE

Accessoire de recouvrement pour luminaire LITED