

# LITED



## Fiche technique

SLIDE

# SLI6060-001

Panneau SLIDE 6060 Blanc RAL 9016 3000K  
36W ON/OFF

### Caractéristiques générales

|                        |               |
|------------------------|---------------|
| Flux lumineux sortant  | 3000lm        |
| Puissance              | 36W           |
| Efficacité lumineuse   | 83lm/W        |
| Température de couleur | 3000K         |
| Optique                | Opale 120°    |
| Driver inclus          | oui           |
| Gestion de driver      | ON/OFF        |
| UGR                    | <19           |
| IRC                    | 80            |
| Macadam                | 2-3           |
| Tension                | 230V~ 50/60Hz |
| Garantie               | 5 ans         |

Produit à installer sur structure T24 Compatible  
accessoire de recouvrement : ACC-RECOUVRE



Toutes les caractéristiques techniques, ainsi que les indications de poids et de dimensions ont été méticuleusement élaborées. Informations sous réserve d'erreur. Les illustrations de produits servent à titre d'exemple et peuvent différer de l'original.

## Données mécaniques

Dimension 595x595x100mm

Percement /

Orientable non

Poids (luminaire) /Kg

Matière du boîtier Aluminium

Couleur du boîtier Blanc RAL9016

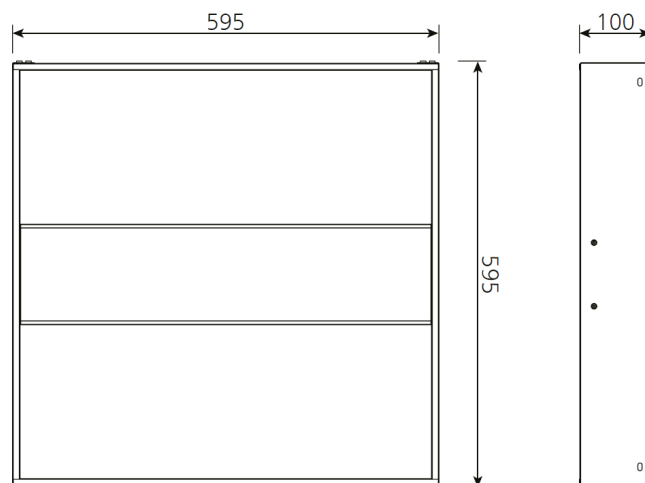
Matière de l'optique Polycarbonate

Aspect réflecteur /

Type de montage LAY IN

Filins de sécurité /

Longueur de filin /



## Informations optiques

Type de source LED

Nombre de sources 1

Classe RG 0

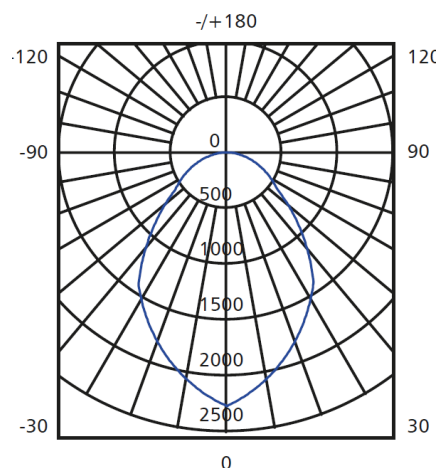
## Informations électrique source

Connecteur sur la source lumineuse JM

Courant source 950 mA

Tension nominale / Vdc

Classe énergétique /



## Normes de la source lumineuse

Indice de protection IP20

Protection contre les chocs mécaniques IK03

CEE non

Essai au fil incandescent 650°C

Durée de vie et maintien de flux (Conforme IEC) 69000h L80B20

Température de stockage /

Température d'usage /

## Informations logistiques

Conditionnement par carton /

Dimension carton 630x150x640mm

Poids net (carton) 5,1Kg

Code barre produit (EAN) 3665207014075

# Drivers, capteurs et accessoires compatibles

Photo

Références

Désignation

Courant par défaut



ACC-RECOUVRE

Accessoire de recouvrement pour luminaire LITED