



Fiche technique SELENE

SEL14-002

borne extérieur SELENE 200mm Noir RAL9017
Lentille 3000K 14W Double asymétrique DALI

Caractéristiques générales

Flux lumineux sortant	1820lm
Puissance	14W
Efficacité lumineuse	130lm/W
Température de couleur	3000K
Optique	Double asymétrique
Driver inclus	oui
Gestion de driver	DALI
UGR	/
IRC	80
Macadam	<5
Tension	220-240V~ 50/60Hz
Garantie	5 ans



Données mécaniques

Dimension 200x200x278mm

Percement /

Orientable non

Poids (luminaire) 2,1Kg

Matière du boîtier Aluminium

Couleur du boîtier Noir RAL9017

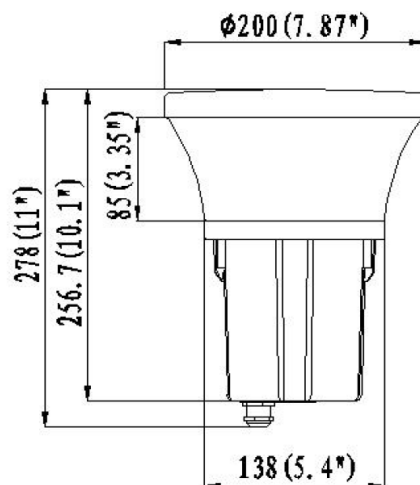
Matière de l'optique Polycarbonate

Aspect réflecteur Lentille

Type de montage vissé sur mât

Filins de sécurité /

Longueur de filin /

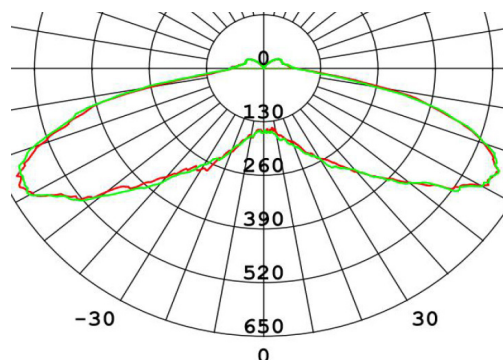


Informations optiques

Type de source LED 3030

Nombre de sources 1

Classe RG 0



Caractéristiques électriques

Gestion DALI 2 DT6

Plage de gradation 1-100%

Tension - Fréquence d'entrée 220-240V~ 50/60Hz

Courant par défaut

Connectique secteur câble 1m

Facteur de puissance >0,92

THD <15%

Ripple <10%

Tension d'isolement (entre L - N) /

tension d'isolement (entre L/N - T) /

Surtension côté sortie (réf: T) /

Normes de la source lumineuse

Indice de protection IP65

Protection contre les chocs mécaniques IK10

CEE RES-EC-104 (cas n°2)

Essai au fil incandescent 650°C

Durée de vie et maintien de flux (Conforme IEC) 90000h L80B20

Température de stockage /

Température d'usage -30°C +45°C

Informations logistiques

Conditionnement par carton 1

Dimension carton 280x210x355mm

Poids net (carton) 4Kg

Code barre produit (EAN) 3665207072143

Dimensionnement disjoncteur

B10	B13	B16	B20	C10	C13	C16	C20
13	/	20	/	21	/	34	/

Accessoires compatibles

Photo	Références	Désignation	Courant par défaut
	SELMAT-500	Accessoire mât 500 SELENE Noir	
	SELMAT-900	Accessoire mât 900 SELENE Noir	
	SELMAT-900	Accessoire mât 900 SELENE Noir	