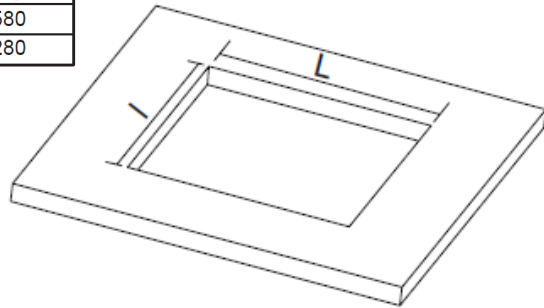


Des précautions de base doivent toujours être prises lors de l'installation, notamment les suivantes:

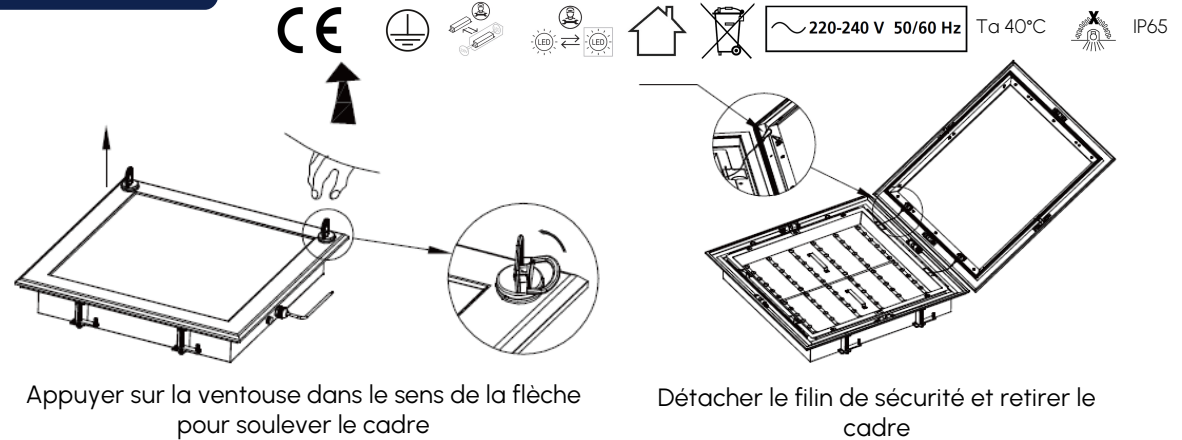
- Lisez attentivement les instructions avant l'installation.
- L'installation doit être réalisée par un professionnel qualifié conformément aux règles d'installation en vigueur (NF C 15-100 en France).
- Débranchez l'alimentation électrique avant l'installation ou la maintenance.
- Assurez-vous que les fils ont été correctement connectés avant de mettre l'appareil sous tension.
- Assurez-vous que le produit dispose d'un espace suffisant pour la dissipation de la chaleur.
- Ce luminaire est de Classe I : il doit être impérativement raccordé au conducteur de protection (terre).

- Évitez de regarder directement la source lumineuse LED afin de prévenir tout éblouissement ou autre gêne.
- Dispositifs sensibles aux décharges électrostatiques (ESD). Manipulez avec les précautions nécessaires pour éviter les ESD.
- N'utilisez pas de produits chimiques ni d'abrasifs pour nettoyer ce produit. Utilisez uniquement un chiffon doux. Évitez de rayer la surface.
- Vérifiez que la tension du réseau correspond aux caractéristiques du luminaire.
- Ne pas utiliser si le luminaire, le câble ou le diffuseur sont endommagés.

	Longueur	Largeur
6060	580	580
30120	1180	280

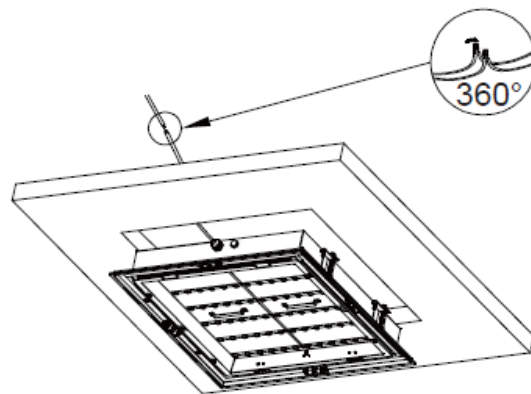


Ouverture dans le plafond

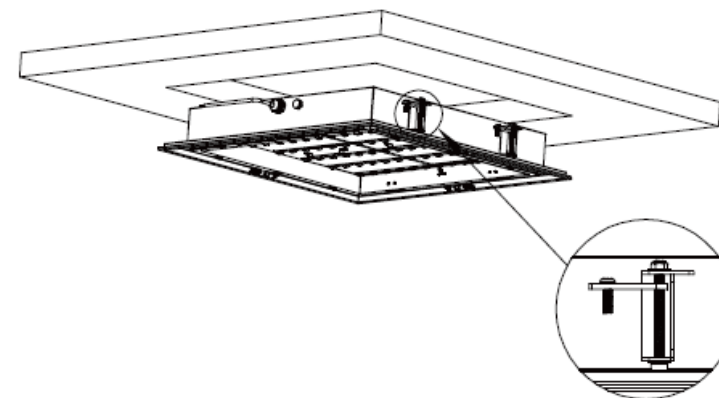


Appuyer sur la ventouse dans le sens de la flèche pour soulever le cadre

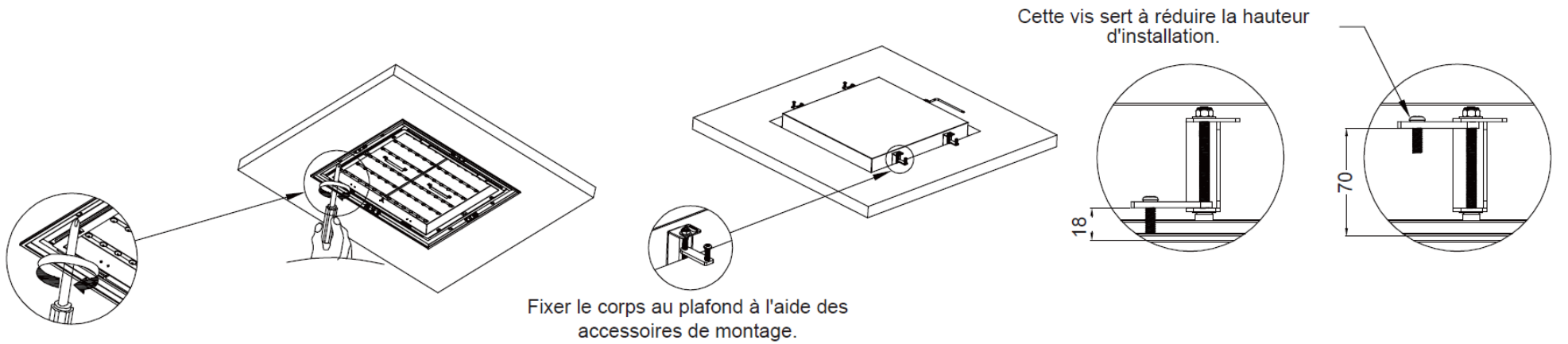
Détacher le filin de sécurité et retirer le cadre



Faire la connexion électrique

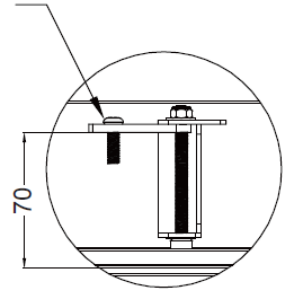
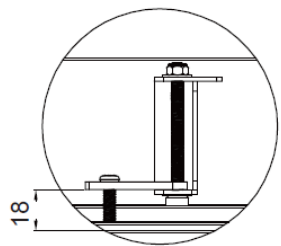


Rétracter les accessoires d'installation sur les côtés et pousser le luminaire dans le plafond

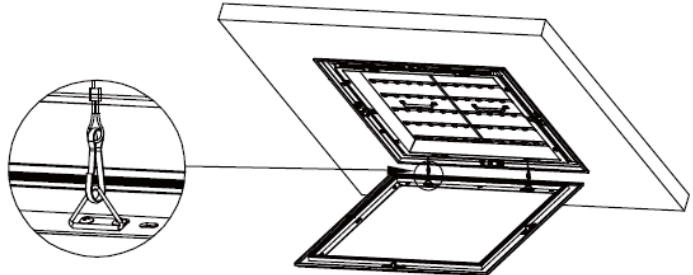


Fixer le corps au plafond à l'aide des accessoires de montage.

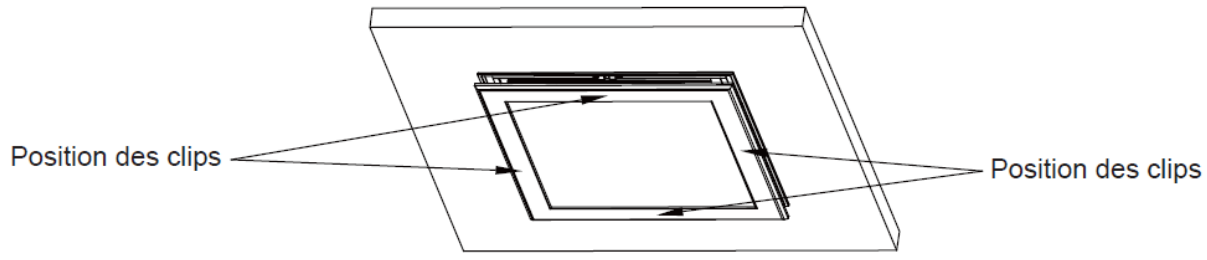
Cette vis sert à réduire la hauteur d'installation.



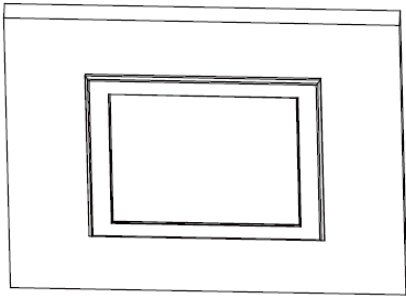
À l'aide d'un tournevis, tourner la vis avant pour faire pivoter les accessoires d'installation au-dessus du plafond



Connecter le filin de sécurité du corps à a façade



Pousser la façade sur le corps, il y a 4 clips



Installation terminée