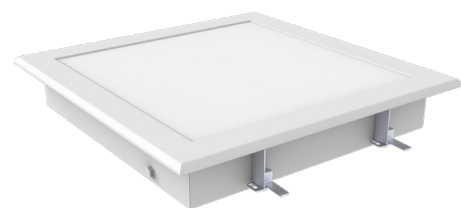


LIT^{ED}



Fiche technique ROSENDAL

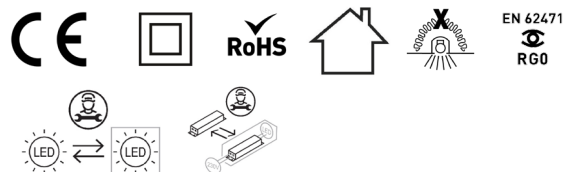
ROS6060-003

Panneau ROSENDAL 595mm Blanc RAL9016
4000K 40W Prismatique DALI

Caractéristiques générales

Flux lumineux sortant	5600lm
Puissance	40W
Efficacité lumineuse	140lm/W
Température de couleur	4000K
Optique	Prismatique
Driver inclus	oui
Gestion de driver	DALI
UGR	<19
IRC	90
Macadam	<3
Tension	220-240V~ 50/60Hz
Garantie	5 ans

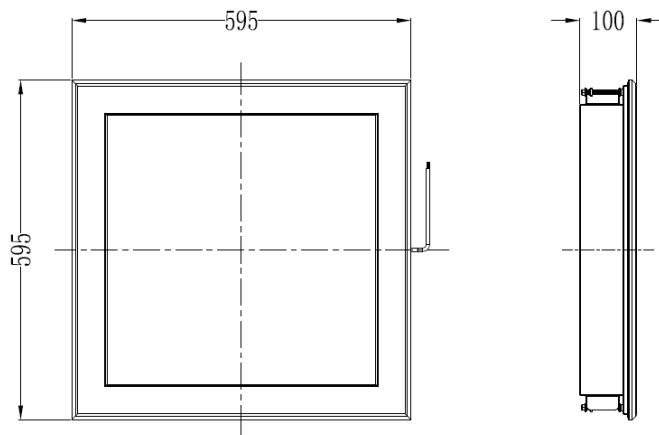
Compatible norme ISO 14644-1 classe 1 à 9 /
Livré avec ventouses pour l'ouverture en façade



Toutes les caractéristiques techniques, ainsi que les indications de poids et de dimensions ont été méticuleusement élaborées. Informations sous réserve d'erreur. Les illustrations de produits servent à titre d'exemple et peuvent différer de l'original.

Données mécaniques

Dimension	595x595x100mm
Percement	580x580mm
Orientable	non
Poids (luminaire)	3.5Kg
Matière du boîtier	Aluminium
Couleur du boîtier	Blanc RAL9016
Matière de l'optique	PS + Verre trempé
Aspect réflecteur	Prismatique
Type de montage	Encastré bracket / ouverture par l'avant avec épaisseur de plafond inférieure à 70mm
Filins de sécurité	prémonté 1,2m

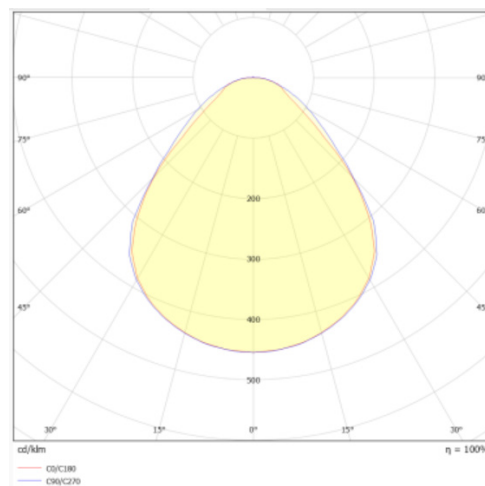


Informations optiques

Type de source	LED
Nombre de sources	1
Classe RG	0

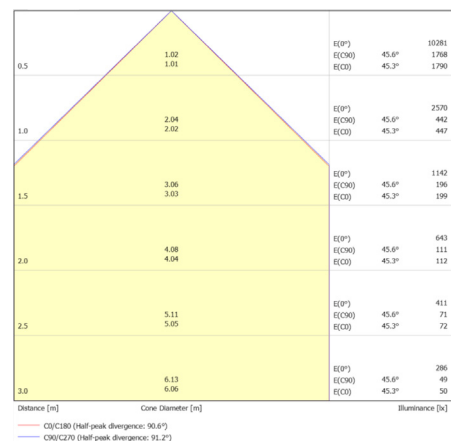
Informations électrique source

Connecteur sur la source lumineuse	JM 10cm
Courant source	1000 mA
Tension nominale	30-40Vdc
Classe énergétique	/
Installation électrique	monophasé



Normes de la source lumineuse

Indice de protection	IP65
Protection contre les chocs mécaniques	IK08
Compatible CEE	BAT-EQ-127
Essai au fil incandescent	non applicable aux matériaux métal verre ou céramique
Durée de vie et maintien de flux (Conforme IEC)	100000h L80B10
Température de stockage	-20°C +65°C
Température d'usage	-25°C +40°C



Informations logistiques

Conditionnement par carton	1
Dimension carton	640x120x645mm
Poids net (carton)	4Kg
Code barre produit (EAN)	3665207086881

IT42-700-1050CS

Caractéristiques mécaniques et normes

Driver COMPACT OSRAM DALI2 / Corridor / Touch DIM
42W 700 à 1050mA bornier

Type de boîtier	COMPACT
Connecteur entrée secteur	bornier
Connecteur vers luminaire	/
Type de protection IP	20
test fil à incandescence	650°C
Durée de vie	50000h -20+50°C
Dimensions L x l x H	/
poids driver	/
Classe de protection CEI	2




Caractéristiques électriques

Gestion	DALI2 / Corridor / Touch DIM
Plage de gradation	1-100%
Tension - Fréquence d'entrée	50/60Hz 220-240V~
Courant par défaut	850mA
Courant de sortie	700 à 1050mA
Courant d'appel & temporalité	30A
Rendement	0.89
Facteur de puissance	0.98
THD	<10%
Pst LM	<1
Svm	<0,4
Tension d'isolement (entre L – N)	1kV
Tension d'isolement (entre L/N – T)	2kV

Dimensionnement disjoncteur

B10	B13	B16	B20	C10	C13	C16	C20
18	/	28	/	27	/	42	/

Drivers, capteurs et accessoires compatibles

Photo	Références	Désignation	Courant par défaut
	ACC-RECOUVRE	Accessoire de recouvrement pour luminaire LITED	