

LIT^{ED}



Fiche technique ROSENDAL

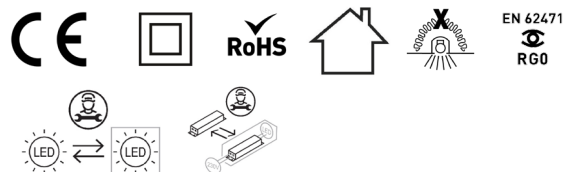
ROS30120-001

Panneau ROSENDAL 1195mm Blanc RAL9016
4000K 40W Prismatique ON/OFF

Caractéristiques générales

Flux lumineux sortant	5600lm
Puissance	40W
Efficacité lumineuse	140lm/W
Température de couleur	4000K
Optique	Prismatique
Driver inclus	oui
Gestion de driver	ON/OFF
UGR	<19
IRC	90
Macadam	<3
Tension	220-240V~ 50/60Hz
Garantie	5 ans

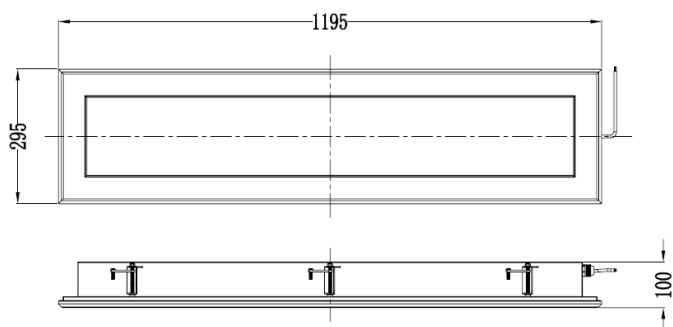
Compatible norme ISO 14644-1 classe 1 à 9 /
Livré avec ventouses pour l'ouverture en façade



Toutes les caractéristiques techniques, ainsi que les indications de poids et de dimensions ont été méticuleusement élaborées. Informations sous réserve d'erreur. Les illustrations de produits servent à titre d'exemple et peuvent différer de l'original.

Données mécaniques

Dimension	1195x295x100mm
Percement	1180x280mm
Orientable	non
Poids (luminaire)	3.7Kg
Matière du boîtier	Aluminium
Couleur du boîtier	Blanc RAL9016
Matière de l'optique	PS + Verre trempé
Aspect réflecteur	Prismatique
Type de montage	Encastré bracket / ouverture par l'avant avec épaisseur de plafond inférieure à 70mm
Filins de sécurité	prémonté 1,2m

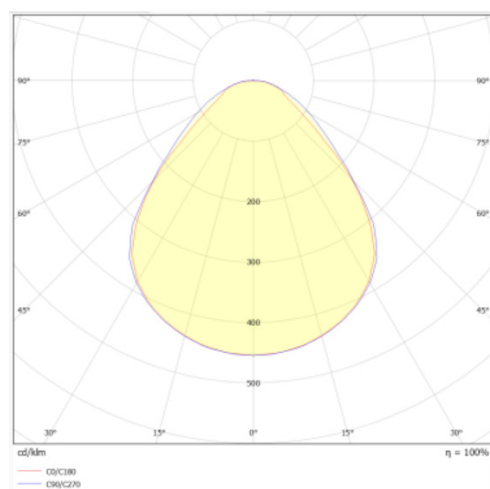


Informations optiques

Type de source	LED
Nombre de sources	1
Classe RG	0

Informations électrique source

Connecteur sur la source lumineuse	JM 10cm
Courant source	1000 mA
Tension nominale	30-40Vdc
Classe énergétique	/
Installation électrique	monophasé



Normes de la source lumineuse

Indice de protection	IP65
Protection contre les chocs mécaniques	IK08
Compatible CEE	BAT-EQ-127
Essai au fil incandescent	non applicable aux matériaux métal verre ou céramique
Durée de vie et maintien de flux (Conforme IEC)	100000h L80B10
Température de stockage	-20°C +65°C
Température d'usage	-25°C +40°C

Informations logistiques

Conditionnement par carton	1
Dimension carton	1240x120x345mm
Poids net (carton)	4.2Kg
Code barre produit (EAN)	3665207086904

BK-PBLO40E-A1000AS

Caractéristiques mécaniques et normes

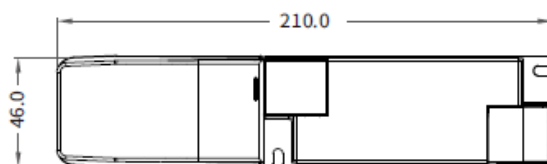
Type de boîtier	COMPACT
Connecteur entrée secteur	Bornier à repiquage
Connecteur vers luminaire	JF
Type de protection IP	20
test fil à incandescence	650°C
Durée de vie	50000h 25°C
Dimensions L x l x H	/
poids driver	/
Classe de protection CEI	/

Driver COMPACT BOKE ON/OFF 40W 500 à 1000mA
(tous les 50mA) Bornier à repiquage



Caractéristiques électriques

Gestion	ON/OFF
Plage de gradation	/
Tension - Fréquence d'entrée	50/60Hz 200-240V~
Courant par défaut	1000mA
Courant de sortie	500 à 1000mA (tous les 50mA)
Courant d'appel & temporalité	19,6A
Rendement	0.9
Facteur de puissance	0.98
THD	0.07
Pst LM	0
Svm	0.002
Tension d'isolement (entre L – N)	2KV
Tension d'isolement (entre L/N – T)	/



Dimensionnement disjoncteur

B10	B13	B16	B20	C10	C13	C16	C20
17	22	27	34	28	37	45	57

Drivers, capteurs et accessoires compatibles

Photo

Références

Désignation

Courant par défaut



ACC-RECOUVRE

Accessoire de recouvrement pour luminaire LITED