

LITED

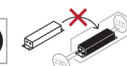
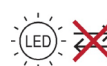


Fiche technique POLARIS POL200-002

Projecteur extérieur piscine POLARIS 398mm
gris 3000K 200W Asymétrique ON/OFF

Caractéristiques générales

| | |
|------------------------|-------------------|
| Flux lumineux sortant | 28000lm |
| Puissance | 200W |
| Efficacité lumineuse | 140lm/W |
| Température de couleur | 3000K |
| Optique | Asymétrique |
| Driver inclus | oui |
| Gestion de driver | ON/OFF |
| UGR | <22 |
| IRC | 80 |
| Macadam | <5 |
| Tension | 220-240V~ 50/60Hz |
| Garantie | 5 ans |

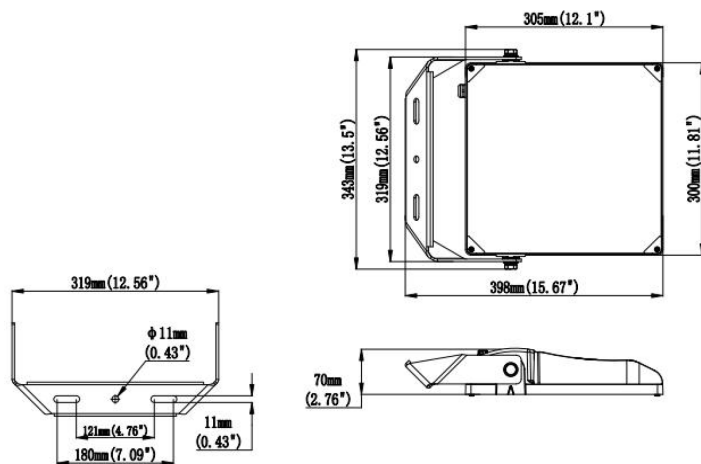


ULOR
<1%

Toutes les caractéristiques techniques, ainsi que les indications de poids et de dimensions ont été méticuleusement élaborées. Informations sous réserve d'erreur. Les illustrations de produits servent à titre d'exemple et peuvent différer de l'original.

Données mécaniques

| | |
|----------------------|-------------------------------------|
| Dimension | 398x343x70mm |
| Percement | / |
| Orientable | oui |
| Poids (luminaire) | 5.3Kg |
| Matière du boîtier | Aluminium revêtement anti-corrosion |
| Couleur du boîtier | gris |
| Matière de l'optique | verre trempé |
| Aspect réflecteur | transparent |
| Type de montage | Saillie |
| Filins de sécurité | / |

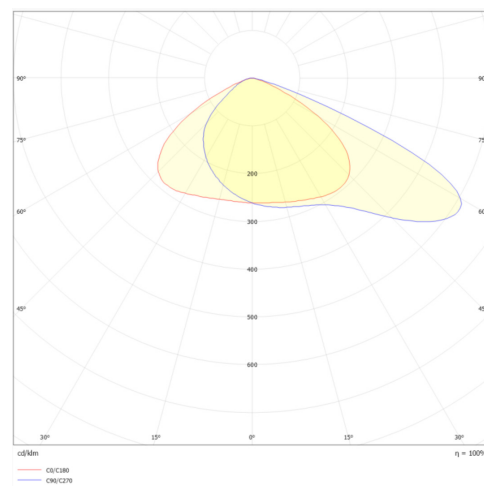


Informations optiques

| | |
|-------------------|-----------|
| Type de source | LED SOSEN |
| Nombre de sources | 1 |
| Classe RG | 1 |

Caractéristiques électriques

| | |
|-------------------------------------|-------------------|
| Gestion | ON/OFF |
| Plage de gradation | / |
| Tension - Fréquence d'entrée | 220-240V~ 50/60Hz |
| Courant par défaut | |
| Connectique secteur | câble |
| Facteur de puissance | >0,90 |
| THD | <20% |
| Pst LM | / |
| Svm | / |
| Tension d'isolement (entre L – N) | 6kV |
| Tension d'isolement (entre L/N – T) | 10kV |



Normes de la source lumineuse

| | |
|---|---------------|
| Indice de protection | IP66 |
| Protection contre les chocs mécaniques | IK08 |
| Compatible CEE | non |
| Essai au fil incandescent | / |
| Durée de vie et maintien de flux (Conforme IEC) | 67000h L70B10 |
| Température de stockage | / |
| Température d'usage | -30°C à +50°C |

Informations logistiques

| | |
|----------------------------|---------------|
| Conditionnement par carton | 1 |
| Dimension carton | 420x420x230mm |
| Poids net (carton) | 5.4Kg |
| Code barre produit (EAN) | 3665207073898 |

Dimensionnement disjoncteur

| B10 | B13 | B16 | B20 | C10 | C13 | C16 | C20 |
|-----|-----|-----|-----|-----|-----|-----|-----|
| / | / | / | / | / | / | / | / |