

LITED



Fiche technique

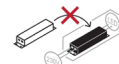
POLARIS

POL200-001

Projecteur extérieur anti-corrosion POLARIS
398mm gris 3000K 200W Asymétrique ON/OFF

Caractéristiques générales

Flux lumineux sortant	28000lm
Puissance	200W
Efficacité lumineuse	140lm/W
Température de couleur	3000K
Optique	Asymétrique
Driver inclus	oui
Gestion de driver	ON/OFF
UGR	<22
IRC	80
Macadam	<5
Tension	220-240V~ 50/60Hz
Garantie	5 ans

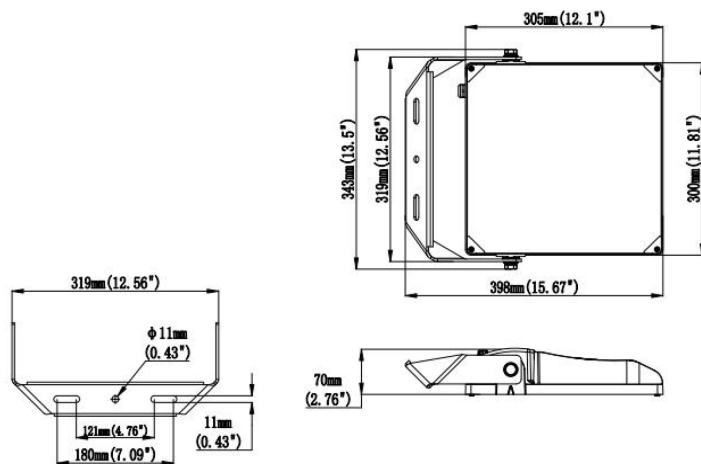


ULOR
<1%

Toutes les caractéristiques techniques, ainsi que les indications de poids et de dimensions ont été méticuleusement élaborées. Informations sous réserve d'erreur. Les illustrations de produits servent à titre d'exemple et peuvent différer de l'original.

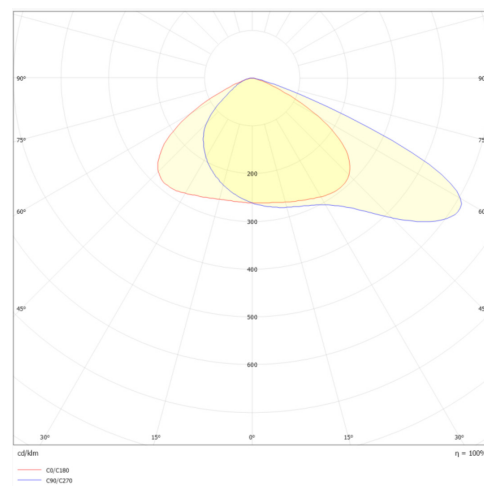
Données mécaniques

Dimension	398x343x70mm
Percement	/
Orientable	oui
Poids (luminaire)	5,3Kg
Matière du boîtier	Aluminium revêtement anti-corrosion
Couleur du boîtier	gris
Matière de l'optique	verre trempé
Aspect réflecteur	transparent
Type de montage	Saillie
Filins de sécurité	/
Longueur de filin	/



Informations optiques

Type de source	LED SOSEN
Nombre de sources	1
Classe RG	1



Caractéristiques électriques

Gestion	ON/OFF
Plage de gradation	/
Tension - Fréquence d'entrée	220-240V~ 50/60Hz
Courant par défaut	
Connectique secteur	câble
Facteur de puissance	>0,90
THD	<20%
Ripple	/
Tension d'isolement (entre L - N)	6kV
tension d'isolement (entre L/N - T)	10kV
Surtension côté sortie (réf: T)	/

Normes de la source lumineuse

Indice de protection	IP66
Protection contre les chocs mécaniques	IK08
CEE	non
Essai au fil incandescent	/
Durée de vie et maintien de flux (Conforme IEC)	67000h L70B10
Température de stockage	/
Température d'usage	-30°C à +50°C

Informations logistiques

Conditionnement par carton	1
Dimension carton	380x380x230mm
Poids net (carton)	3,3Kg
Code barre produit (EAN)	3665207062199

Dimensionnement disjoncteur

B10	B13	B16	B20	C10	C13	C16	C20
/	/	/	/	/	/	/	/