

LITED



Fiche technique ORIENT

ORI55-006

Projecteur 48V Zoom ORIENT 55mm
Blanc 4000K 15W Variable 15°-36° DALI

Caractéristiques générales

Flux lumineux sortant	1224lm
Puissance	15W
Efficacité lumineuse	82lm/W
Température de couleur	4000K
Optique	Variable 15°-36°
Driver inclus	oui
Gestion de driver	DALI
UGR	<19
IRC	90
Macadam	<5
Garantie	3 ans ans

/

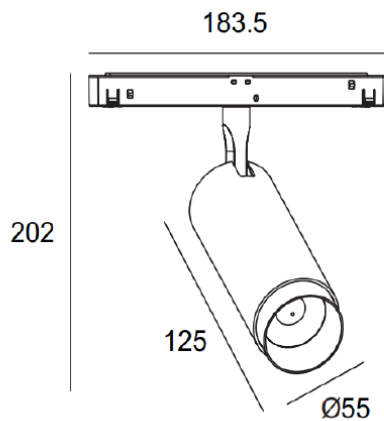


RoHS



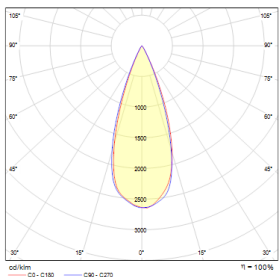
Toutes les caractéristiques techniques, ainsi que les indications de poids et de dimensions ont été méticuleusement élaborées. Informations sous réserve d'erreur. Les illustrations de produits servent à titre d'exemple et peuvent différer de l'original.

Données mécaniques



Dimension	55x183,5x202mm
Diamètre	55mm
Percement	/
Orientable	/
Poids (luminaire)	/Kg
Matière du boîtier	Aluminium
Couleur du boîtier	Blanc
Matière de l'optique	/
Aspect réflecteur	Blanc
Type de montage	rail 48V magnétique
Connexion d'entrée électrique	/
Filins de sécurité	/
Longueur de filin	/

Informations optiques



Type de source	LED BRIDGELUX
Nombre de sources	/
Courant source	350mA
Tension nominale	/V _~
UGR	<19
Indice de rendu des couleurs	90
Macadam	<5

Normes de la source lumineuse



Indice de protection	IP20
Protection contre les chocs mécaniques	IK02
CEE	
Essai au fil incandescent	650°C
Durée de vie et maintien de flux (Conforme IEC)	50000h L80B20
Température de stockage	/
Température d'usage	/
Classe électrique	3
Classe énergétique	/

Informations logistiques

Conditionnement par carton	1
Dimension carton	/
Poids net (carton)	/Kg
Code barre produit (EAN)	/

Données électriques

Caractéristiques électriques

Gestion	DALI
Plage de gradation	1%-100%
Tension - Fréquence d'entrée	48V? 50/60Hz
Connectique secteur	Rail magnétique 48V
Courant d'appel & temporalité	/ /
Rendement	/
Facteur de puissance	>0,9
THD	<20%
Ripple	±5%
Tension d'isolement (entre L – N)	/
tension d'isolement (entre L/N – T)	/
Surtension côté sortie (réf: T)	/

Dimensionnement disjoncteur

C10 : /; C13 : /; C16 : /; C20 : /; B10 : /; B13 : /; B16 : /; B20 : /

/