

# LIT<sup>ED</sup>



## Fiche technique ORIENT

# ORI55-004

Projecteur 48V ORIENT 183,5mm Noir 4000K  
15W 36° DALI

### Caractéristiques générales

Flux lumineux sortant 1224lm

Puissance 15W

Efficacité lumineuse 82lm/W

Température de couleur 4000K

Optique 36°

Driver inclus oui

Gestion de driver DALI

UGR <19

IRC 90

Macadam <5

Tension 48Vdc

Garantie 3 ans



Toutes les caractéristiques techniques, ainsi que les indications de poids et de dimensions ont été méticuleusement élaborées. Informations sous réserve d'erreur. Les illustrations de produits servent à titre d'exemple et peuvent différer de l'original.

## Données mécaniques

Dimension 183,5x55x187mm

Percement /

Orientable oui 355x90°

Poids (luminaire) /Kg

Matière du boîtier Aluminium

Couleur du boîtier Noir

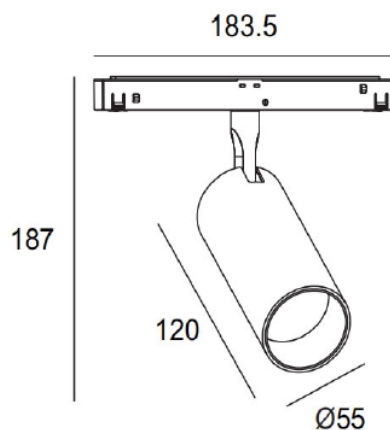
Matière de l'optique /

Aspect réflecteur Noir

Type de montage rail 48V magnétique

Filins de sécurité /

Longueur de filin /



## Informations optiques

Type de source LED BRIDGELUX

Nombre de sources 1

Classe RG /

## Caractéristiques électriques

Gestion DALI

Plage de gradation 1%-100%

Tension - Fréquence d'entrée 48Vdc

Courant par défaut

Connectique secteur Rail magnétique 48V

Facteur de puissance >0,9

THD <20%

Pst LM /

Svm /

Tension d'isolement (entre L - N) /

Tension d'isolement (entre L/N - T) /

## Normes de la source lumineuse

Indice de protection IP20

Protection contre les chocs mécaniques IK02

CEE non

Essai au fil incandescent 650°C

Durée de vie et maintien de flux (Conforme IEC) 50000h L80B20

Température de stockage /

Température d'usage /

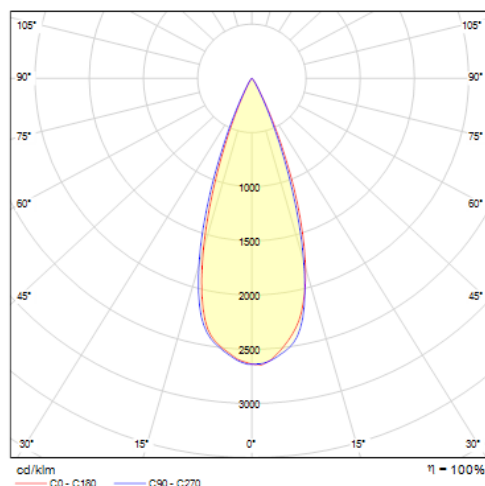
## Informations logistiques

Conditionnement par carton 1

Dimension carton 252x195x75mm

Poids net (carton) /Kg

Code barre produit (EAN) 3665207067019



## Dimensionnement disjoncteur

B10	B13	B16	B20	C10	C13	C16	C20
/	/	/	/	/	/	/	/