

# LIT<sup>ED</sup>



## Fiche technique ORIENT

# ORI45-005

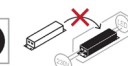
Projecteur 48V Facetté ORIENT 183,5mm Blanc  
3000K 12W 36° DALI

### Caractéristiques générales

Flux lumineux sortant	1044lm
Puissance	12W
Efficacité lumineuse	87lm/W
Température de couleur	3000K
Optique	36°
Driver inclus	oui
Gestion de driver	DALI
UGR	<19
IRC	90
Macadam	<5
Tension	48V
Garantie	3 ans



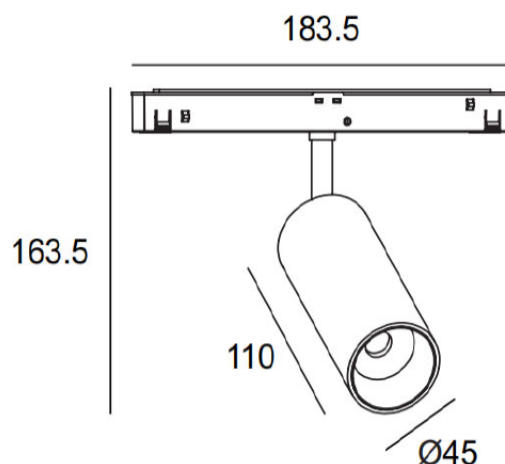
RoHS



Toutes les caractéristiques techniques, ainsi que les indications de poids et de dimensions ont été méticuleusement élaborées. Informations sous réserve d'erreur. Les illustrations de produits servent à titre d'exemple et peuvent différer de l'original.

## Données mécaniques

Dimension	183,5x45x163,5mm
Percement	/
Orientable	oui 355x90°
Poids (luminaire)	/Kg
Matière du boîtier	Aluminium
Couleur du boîtier	Blanc
Matière de l'optique	/
Aspect réflecteur	Blanc
Type de montage	rail 48V magnétique
Filins de sécurité	/



## Informations optiques

Type de source	LED BRIDGELUX
Nombre de sources	1
Classe RG	/

## Caractéristiques électriques

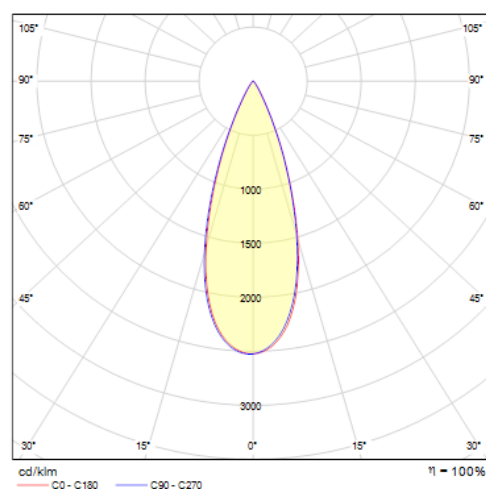
Gestion	DALI
Plage de gradation	1%-100%
Tension - Fréquence d'entrée	48V
Courant par défaut	
Connectique secteur	Adaptateur 48V
Facteur de puissance	>0,9
THD	<20%
Pst LM	/
Svm	/
Tension d'isolement (entre L - N)	/
Tension d'isolement (entre L/N - T)	/

## Normes de la source lumineuse

Indice de protection	IP20
Protection contre les chocs mécaniques	IK02
Compatible CEE	non
Essai au fil incandescent	650°C
Durée de vie et maintien de flux (Conforme IEC)	50000h L80B20
Température de stockage	/
Température d'usage	/

## Informations logistiques

Conditionnement par carton	1
Dimension carton	252x195x75mm
Poids net (carton)	0Kg
Code barre produit (EAN)	3665207067088



## Dimensionnement disjoncteur

B10	B13	B16	B20	C10	C13	C16	C20
/	/	/	/	/	/	/	/