

LITED



Fiche technique NOVA

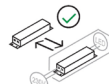
NOV200-004

Downlight NOVA orientable 335mm Blanc
RAL9003 4000K 2x30W 2x24° sans driver

Caractéristiques générales

Flux lumineux sortant	2x4200lm
Puissance	2x30W
Efficacité lumineuse	140lm/W
Température de couleur	4000K
Optique	2x24°
Driver inclus	non
Gestion de driver	sans driver
UGR	<19
IRC	90
Macadam	<3
Tension	220-240V~ 50/60Hz
Garantie	5 ans

Attention à commander le nombre de driver
équivalent au nombre de source lumineuse,
ici 2.



Toutes les caractéristiques techniques, ainsi que les indications de poids et de dimensions ont été méticuleusement élaborées. Informations sous réserve d'erreur. Les illustrations de produits servent à titre d'exemple et peuvent différer de l'original.

Données mécaniques

Dimension 335x201x120mm

Percement 305x145mm

Orientable oui 30° / 355°

Poids (luminaire) /Kg

Matière du boîtier Aluminium

Couleur du boîtier Blanc RAL9003

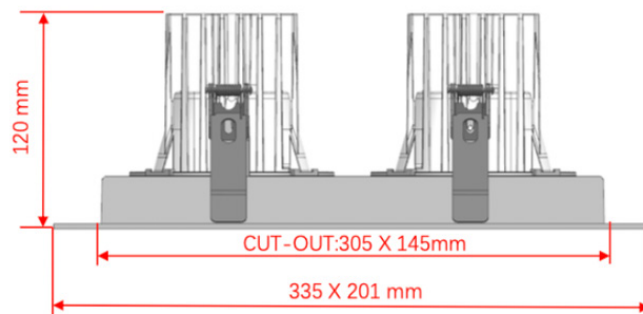
Matière de l'optique Aluminium

Aspect réflecteur Noir

Type de montage encastré

Filins de sécurité Compatible sur vis

Longueur de filin /



Informations optiques

Type de source BXRE-40G20FO-C-83

Nombre de sources 2

Classe RG /

Informations électrique source

Connecteur sur la source lumineuse JM

Courant source 800 mA

Tension nominale / Vdc

Classe énergétique /

Normes de la source lumineuse

Indice de protection IP20

Protection contre les chocs mécaniques IK05

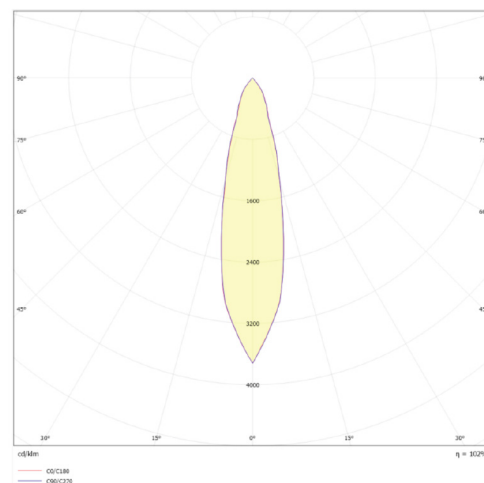
CEE BAT-EQ-127

Essai au fil incandescent non applicable au matériaux métal verre ou céramique

Durée de vie et maintien de flux (Conforme IEC) 50000h L80B20

Température de stockage -40°C +85°C

Température d'usage -25°C +40°C



Informations logistiques




Conditionnement par carton /

Dimension carton xmm

Poids net (carton) /Kg

Code barre produit (EAN) /

Drivers, capteurs et accessoires compatibles

Photo	Références	Désignation	Courant par défaut
	LF-GIF040YS0800H	Driver COMPACT LIFUD ON/OFF 40W 800mA bornier à repiquage JF	800mA
	LC-45-450-1050SR	Driver COMPACT TRIDONIC DALI-2/PUSH 45W 450mA-1050mA bornier BORNIER 87500922	
	LC45-500-1400BD-WSC	Driver COMPACT TRIDONIC BLE/PUSH 45W 500-1400mA / Bornier 28002414	
	NOVLED-003	Accessoire NOVA LED remplaçable 50mm 3000K	
	NOVLED-004	Accessoire NOVA LED remplaçable 50mm 4000K	