

LITED



Fiche technique NOVA

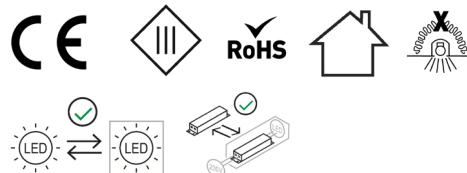
NOV140-004

Downlight NOVA orientable 247mm Blanc
RAL9003 4000K 2x30W 2x24° sans driver

Caractéristiques générales

Flux lumineux sortant	2x4200lm
Puissance	2x30W
Efficacité lumineuse	140lm/W
Température de couleur	4000K
Optique	2x24°
Driver inclus	non
Gestion de driver	sans driver
UGR	<19
IRC	90
Macadam	<3
Tension	220-240V~ 50/60Hz
Garantie	5 ans

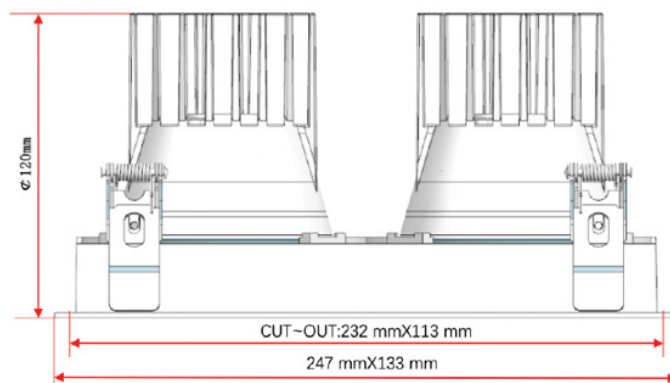
Attention à commander le nombre de driver
équivalent au nombre de source lumineuse,
ici 2.



Toutes les caractéristiques techniques, ainsi que les indications de poids et de dimensions ont été méticuleusement élaborées. Informations sous réserve d'erreur. Les illustrations de produits servent à titre d'exemple et peuvent différer de l'original.

Données mécaniques

Dimension	247x133x120mm
Percement	232x113mm
Orientable	oui 30° / 355°
Poids (luminaire)	/Kg
Matière du boîtier	Aluminium
Couleur du boîtier	Blanc RAL9003
Matière de l'optique	Aluminium
Aspect réflecteur	Noir
Type de montage	encastré
Filins de sécurité	Compatible sur vis
Longueur de filin	/



Informations optiques

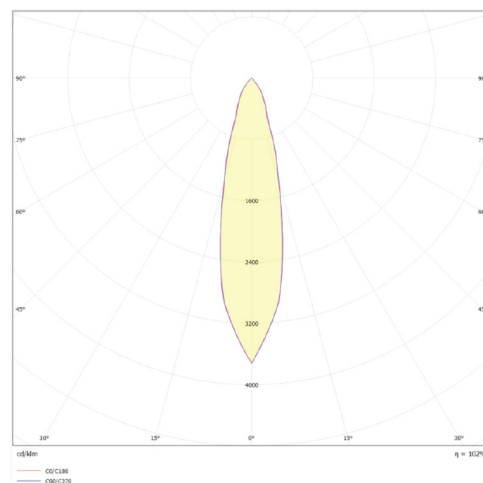
Type de source	BXRE-40G20FO-C-83
Nombre de sources	2
Classe RG	/

Informations électrique source

Connecteur sur la source lumineuse	JM
Courant source	800 mA
Tension nominale	/ Vdc
Classe énergétique	/

Normes de la source lumineuse




Indice de protection	IP20
Protection contre les chocs mécaniques	IK05
CEE	BAT-EQ-127
Essai au fil incandescent	non applicable au matériaux métal verre ou céramique
Durée de vie et maintien de flux (Conforme IEC)	50000h L80B20
Température de stockage	-40°C +85°C
Température d'usage	-25°C +40°C



Informations logistiques

Conditionnement par carton	/
Dimension carton	xxmm
Poids net (carton)	/Kg
Code barre produit (EAN)	/

Drivers, capteurs et accessoires compatibles

Photo	Références	Désignation	Courant par défaut
	LF-GIF040YS0800H	Driver COMPACT LIFUD ON/OFF 40W 800mA bornier à repiquage JF	800mA
	LC-45-450-1050SR	Driver COMPACT TRIDONIC DALI-2/PUSH 45W 450mA-1050mA bornier BORNIER 87500922	
	LC45-500-1400BD-WSC	Driver COMPACT TRIDONIC BLE/PUSH 45W 500-1400mA / Bornier 28002414	
	NOVLED-003	Accessoire NOVA LED remplaçable 50mm 3000K	
	NOVLED-004	Accessoire NOVA LED remplaçable 50mm 4000K	