

LIT^{ED}



Fiche technique NOVA

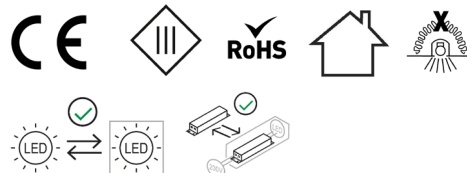
NOV100-004

Downlight NOVA orientable 95mm Noir
RAL9005 4000K 16W 24° sans driver

Caractéristiques générales

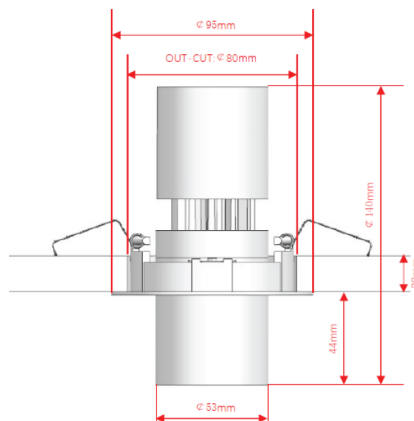
| | |
|------------------------|-------------------|
| Flux lumineux sortant | 1800lm |
| Puissance | 16W |
| Efficacité lumineuse | 113lm/W |
| Température de couleur | 4000K |
| Optique | 24° |
| Driver inclus | non |
| Gestion de driver | sans driver |
| UGR | <19 |
| IRC | 90 |
| Macadam | <3 |
| Tension | 220-240V~ 50/60Hz |
| Garantie | 5 ans |

Toutes les caractéristiques techniques, ainsi que les indications de poids et de dimensions ont été méticuleusement élaborées. Informations sous réserve d'erreur. Les illustrations de produits servent à titre d'exemple et peuvent différer de l'original.



Données mécaniques

| | |
|----------------------|--------------------|
| Dimension | 95x95x140mm |
| Percement | 80mm |
| Orientable | oui 30° / 355° |
| Poids (luminaire) | /Kg |
| Matière du boîtier | Aluminium |
| Couleur du boîtier | Noir RAL9005 |
| Matière de l'optique | Aluminium |
| Aspect réflecteur | Noir |
| Type de montage | encastré |
| Filins de sécurité | Compatible sur vis |
| Longueur de filin | / |



Informations optiques

| | |
|-------------------|------------------|
| Type de source | BXRE-40G10F0-A-8 |
| Nombre de sources | 1 |
| Classe RG | / |

Informations électrique source

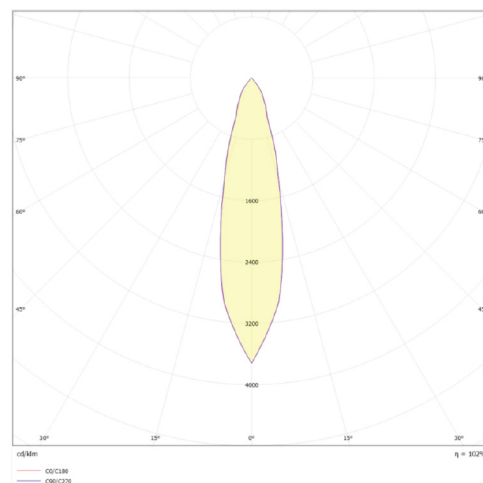
| | |
|------------------------------------|--------|
| Connecteur sur la source lumineuse | JM |
| Courant source | 400 mA |
| Tension nominale | / Vdc |
| Classe énergétique | / |

Normes de la source lumineuse




| | |
|-------------------------------------------------|------------------------------------------------------|
| Indice de protection | IP20 |
| Protection contre les chocs mécaniques | IK05 |
| CEE | non |
| Essai au fil incandescent | non applicable au matériaux métal verre ou céramique |
| Durée de vie et maintien de flux (Conforme IEC) | 50000h L80B20 |
| Température de stockage | -40°C +85°C |
| Température d'usage | -25°C +40°C |

Informations logistiques

| | |
|----------------------------|------|
| Conditionnement par carton | / |
| Dimension carton | xxmm |
| Poids net (carton) | /Kg |
| Code barre produit (EAN) | / |



Drivers, capteurs et accessoires compatibles

| Photo | Références | Désignation | Courant par défaut |
|-----------------------------------------------------------------------------------|-------------------|-----------------------------------------------------------------------------|--------------------|
|  | LF-GIF022YA0400H | Driver COMPACT LIFUD ON/OFF 22W 400mA bornier à repiquage JF | 400mA |
|  | LC-20-100-1050 | Driver COMPACT TRIDONIC DALI-2/PUSH 20W 100-1050mA bornier BORNIER 87500921 | |
|  | LC-25-350-1050BDW | Driver COMPACT TRIDONIC BLE/PUSH 25W 350-1050mA bornier BORNIER 28002413 | |
| | NOVLED-001 | Accessoire NOVA LED remplaçable 30mm 3000K | |
| | NOVLED-002 | Accessoire NOVA LED remplaçable 30mm 4000K | |