

LIT^{ED}



Fiche technique NOVA

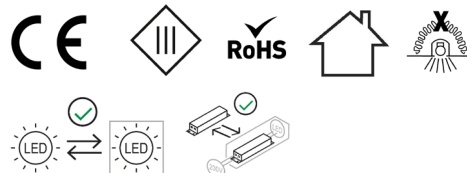
NOV100-003

Downlight NOVA orientable 95mm Noir
RAL9005 3000K 16W 24° sans driver

Caractéristiques générales

Flux lumineux sortant	1700lm
Puissance	16W
Efficacité lumineuse	106lm/W
Température de couleur	3000K
Optique	24°
Driver inclus	non
Gestion de driver	sans driver
UGR	<19
IRC	90
Macadam	<3
Tension	220-240V~ 50/60Hz
Garantie	5 ans

Toutes les caractéristiques techniques, ainsi que les indications de poids et de dimensions ont été méticuleusement élaborées. Informations sous réserve d'erreur. Les illustrations de produits servent à titre d'exemple et peuvent différer de l'original.



Données mécaniques

Dimension 95x95x140mm

Percement 80mm

Orientable oui 30° / 355°

Poids (luminaire) /Kg

Matière du boîtier Aluminium

Couleur du boîtier Noir RAL9005

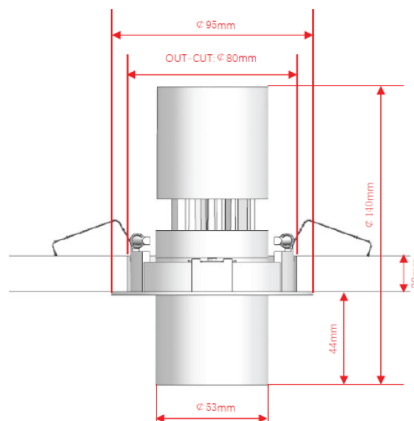
Matière de l'optique Aluminium

Aspect réflecteur Noir

Type de montage encastré

Filins de sécurité Compatible sur vis

Longueur de filin /



Informations optiques

Type de source BXRE-30G10F0-A-8

Nombre de sources 1

Classe RG /

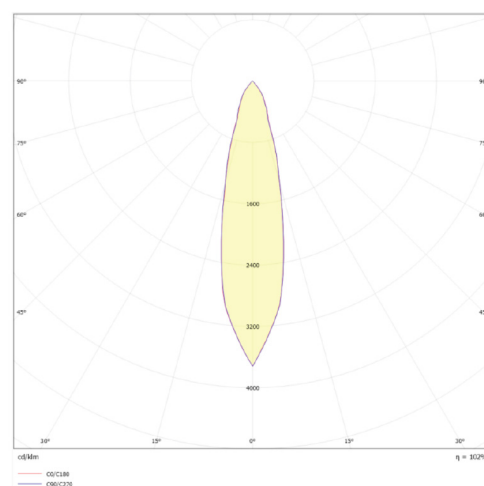
Informations électrique source

Connecteur sur la source lumineuse JM

Courant source 400 mA

Tension nominale / Vdc

Classe énergétique /



Normes de la source lumineuse

Indice de protection IP20

Protection contre les chocs mécaniques IK05

CEE non

Essai au fil incandescent non applicable au matériaux métal verre ou céramique

Durée de vie et maintien de flux (Conforme IEC) 50000h L80B20

Température de stockage -40°C +85°C

Température d'usage -25°C +40°C

Informations logistiques




Conditionnement par carton /

Dimension carton xmm

Poids net (carton) /Kg

Code barre produit (EAN) /

Drivers, capteurs et accessoires compatibles

Photo	Références	Désignation	Courant par défaut
	LF-GIF022YA0400H	Driver COMPACT LIFUD ON/OFF 22W 400mA bornier à repiquage JF	400mA
	LC-20-100-1050	Driver COMPACT TRIDONIC DALI-2/PUSH 20W 100-1050mA bornier BORNIER 87500921	
	LC-25-350-1050BDW	Driver COMPACT TRIDONIC BLE/PUSH 25W 350-1050mA bornier BORNIER 28002413	
	NOVLED-001	Accessoire NOVA LED remplaçable 30mm 3000K	
	NOVLED-002	Accessoire NOVA LED remplaçable 30mm 4000K	