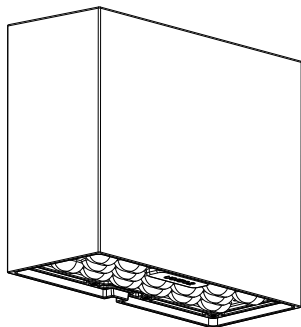


Instructions d'installation

⚠ AVERTISSEMENT

- Coupez l'alimentation électrique avant l'installation ou avant d'effectuer tout travail d'entretien.
- Si le câble flexible externe ou le cordon de ce luminaire est endommagé, il doit être remplacé exclusivement par le fabricant ou son agent de service ou une personne qualifiée similaire afin d'éviter tout danger. Il est nécessaire d'installer un dispositif de protection contre les surtensions dans le boîtier de distribution afin de prolonger la durée de vie du luminaire.
- Allumez le luminaire après l'avoir correctement mis à la terre.
- Nettoyez régulièrement le luminaire si vous l'utilisez dans un environnement très poussiéreux ou enfumé.
- La source lumineuse contenue dans ce luminaire ne doit être remplacée que par le fabricant, son agent de service ou une personne qualifiée similaire.



Attention, risque d'électrocution

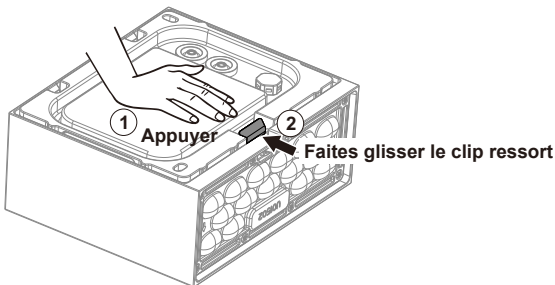


- Coupez l'alimentation électrique avant de régler le commutateur DIP.
- N'utilisez pas d'outil métallique pour régler le commutateur DIP et réglez-le délicatement.
- Bloc de bornes non inclus. L'installation doit être effectuée par une personne qualifiée.

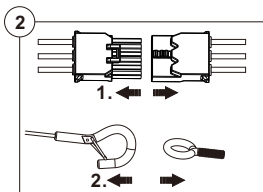


Installation

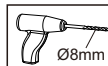
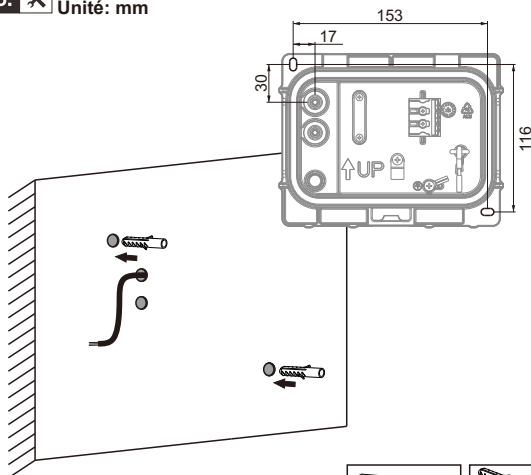
- 1.** Appuyez sur le couvercle arrière et faites glisser le clip à ressort pour ouvrir le boîtier de l'applique murale.



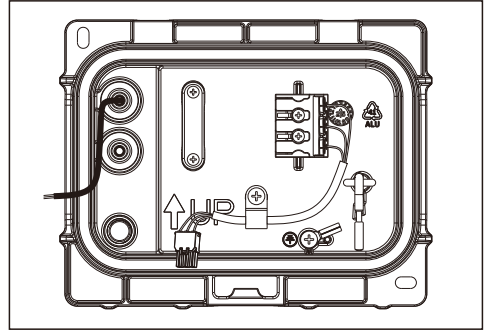
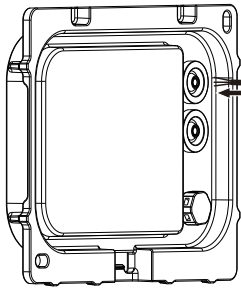
- 2.**



- 3.** Unité: mm



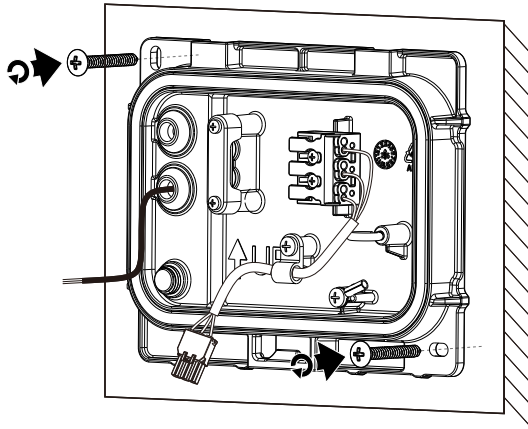
4. 



5. 

 TA5
2PCS

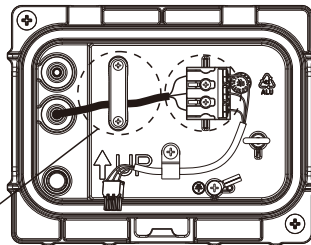
 2N.m



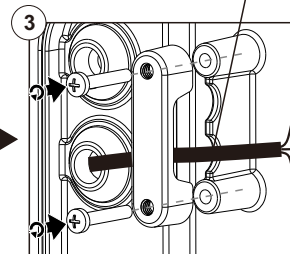
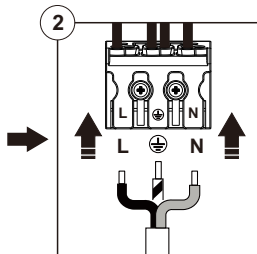
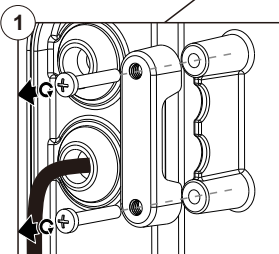
6. 

 M4
2PCS

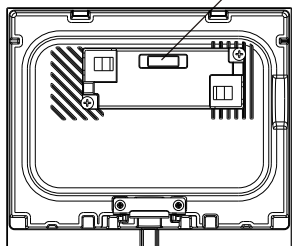
 1.2N.m



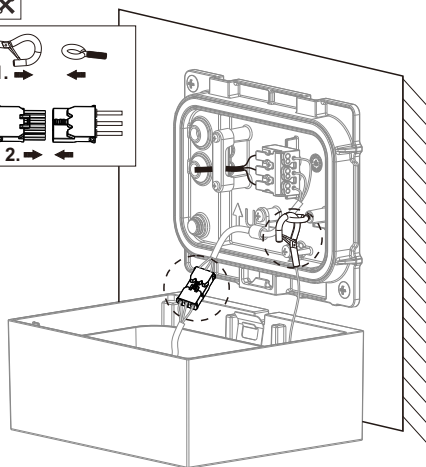
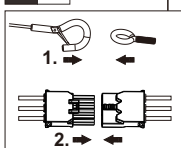
$\varnothing 7 - \varnothing 11$
mm



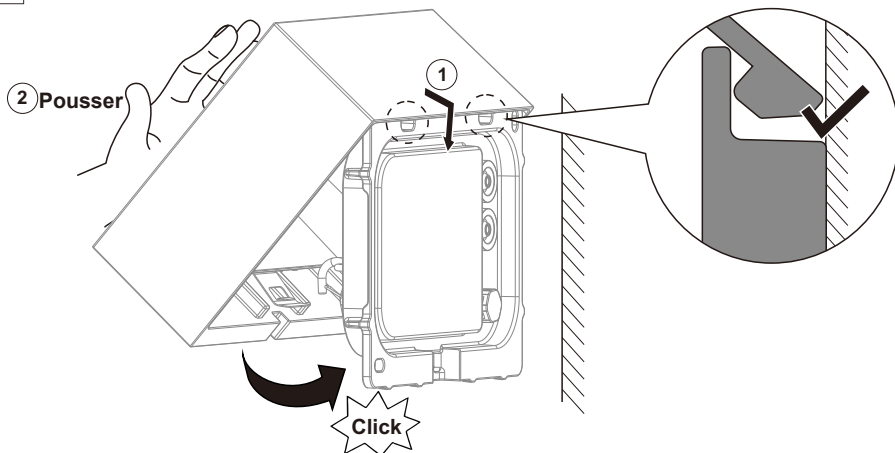
7.  Réglez le commutateur de puissance sur le niveau de sortie souhaité.



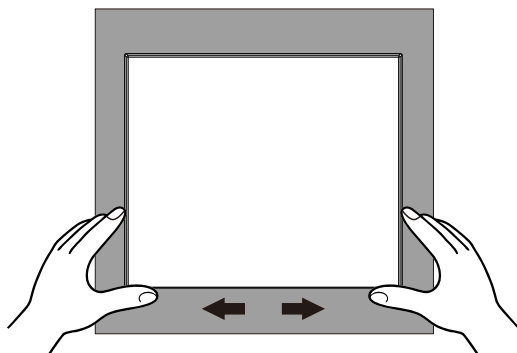
8. 



9. 



10.  Après l'installation, secouez doucement l'applique murale pour vérifier qu'elle est bien fixée.

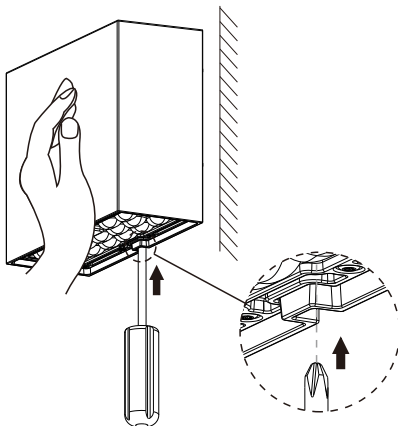


Maintenance



Note: Le non-respect du protocole d'entretien ci-dessous peut entraîner des dommages fonctionnels ou physiques à l'appareil.

1. Appuyez fermement l'applique murale contre la surface de montage.



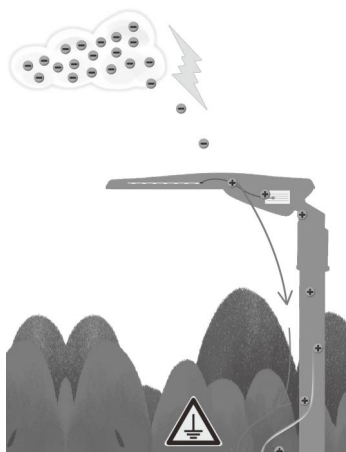
2. À l'aide d'un tournevis cruciforme, faites glisser délicatement le clip à ressort le long de la fente prédéfinie jusqu'à ce que le dispositif se déverrouille.

Précautions pour l'éclairage extérieur

La foudre est un phénomène naturel courant. Lorsque l'accumulation de charge électrique dans le nuage d'orage atteint un certain niveau, une rupture de l'air se produit, provoquant une décharge électrostatique entre les nuages ou entre le nuage et la terre. Il existe généralement deux types de foudre : la foudre directe et la foudre par induction. La plupart des dommages causés aux luminaires LED sont dus à la foudre par induction, telle que l'induction électrostatique ou l'induction magnétique.

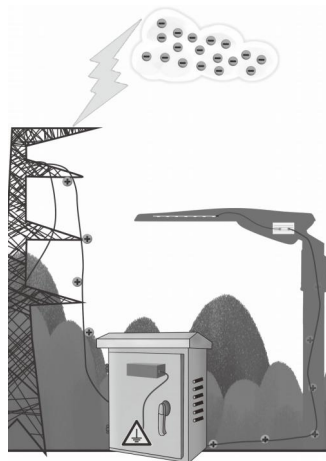
Le prétraitement ci-dessous permet de réduire les risques liés à la foudre et de prolonger la durée de vie des luminaires.

1. Les luminaires à LED doivent être correctement mis à la terre.



Grâce à une mise à la terre efficace, la charge électrique peut être rapidement évacuée vers la terre.

2. Installez un parasurtenseur dans le boîtier de distribution électrique.



Le SPD peut absorber la majeure partie de l'énergie de surtension avant le luminaire.