



Fiche technique NAULOT

NAU20-005

Hublot NAULOT 290mm Blanc 3000K 20W
Asymétrique Détecteur communiquant présence et luminosité HF

Caractéristiques générales

| | |
|------------------------|--|
| Flux lumineux sortant | 2000lm |
| Puissance | 20W |
| Efficacité lumineuse | 100lm/W |
| Température de couleur | 3000K |
| Optique | Asymétrique |
| Driver inclus | oui |
| Gestion de driver | Détecteur communiquant présence et luminosité HF |
| UGR | / |
| IRC | 80 |
| Macadam | <4 |
| Tension | 220-240V~ 50/60Hz |
| Garantie | 5 ans |

Fournis avec vis antivandale détecteur HF avec préavis d'extinction



Toutes les caractéristiques techniques, ainsi que les indications de poids et de dimensions ont été méticuleusement élaborées. Informations sous réserve d'erreur. Les illustrations de produits servent à titre d'exemple et peuvent différer de l'original.

Données mécaniques

Dimension 290x290x94mm

Percement /

Orientable non

Poids (luminaire) /Kg

Matière du boîtier Polycarbonate

Couleur du boîtier Blanc

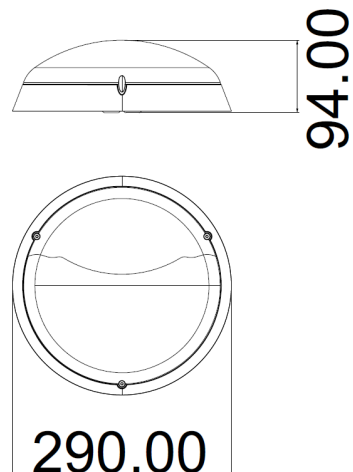
Matière de l'optique Polycarbonate

Aspect réflecteur /

Type de montage SAILLIE

Filins de sécurité /

Longueur de filin /



Informations optiques

Type de source LED

Nombre de sources 1

Classe RG 0

Caractéristiques électriques

Gestion DETECTION

Plage de gradation /

Tension - Fréquence d'entrée 220-240V~ 50/60Hz

Courant par défaut

Connectique secteur Bornier /

Facteur de puissance /

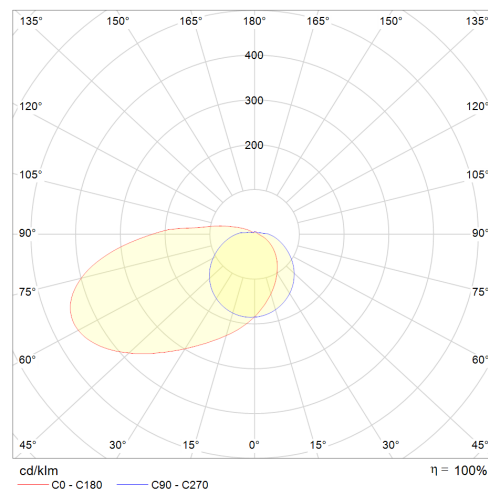
THD <20%

Ripple /

Tension d'isolement (entre L - N) /

tension d'isolement (entre L/N - T) /

Surtension côté sortie (réf: T) /



Normes de la source lumineuse

Indice de protection IP65

Protection contre les chocs mécaniques IK10

CEE BAR-EQ-110

Essai au fil incandescent 850°C

Durée de vie et maintien de flux (Conforme IEC) 65000H L80B20

Température de stockage /

Température d'usage -20°C +40°C

Informations logistiques

Conditionnement par carton 1

Dimension carton 293x108x293mm

Poids net (carton) 0,9Kg

Code barre produit (EAN) 3665207072419

Dimensionnement disjoncteur

| B10 | B13 | B16 | B20 | C10 | C13 | C16 | C20 |
|-----|-----|-----|-----|-----|-----|-----|-----|
| / | / | / | / | / | / | / | / |

Détection

Type de détecteur

Fonction proposé

Mode de paramétrage

Montage

Accessoires compatibles

Photo

Références

Désignation

Courant par défaut