



Fiche technique NAULOT

NAU20-003

Hublot NAULOT 290mm Blanc 3000K 20W
Asymétrique Détecteur luminosité et présence HF

Caractéristiques générales

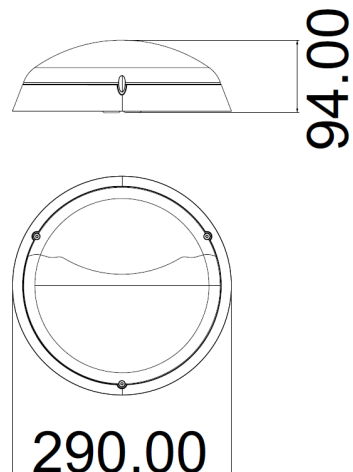
Flux lumineux sortant	2000lm
Puissance	20W
Efficacité lumineuse	100lm/W
Température de couleur	3000K
Optique	Asymétrique
Driver inclus	oui
Gestion de driver	Détecteur luminosité et présence HF
UGR	/
IRC	80
Macadam	<4
Tension	220-240V~ 50/60Hz
Garantie	5 ans

Fournis avec vis antivandale détecteur HF avec préavis d'extinction



Données mécaniques

Dimension	290x290x94mm
Percement	/
Orientable	non
Poids (luminaire)	/Kg
Matière du boîtier	Polycarbonate
Couleur du boîtier	Blanc
Matière de l'optique	Polycarbonate
Aspect réflecteur	/
Type de montage	SAILLIE
Filins de sécurité	/



Informations optiques

Type de source	LED
Nombre de sources	1
Classe RG	0

Caractéristiques électriques

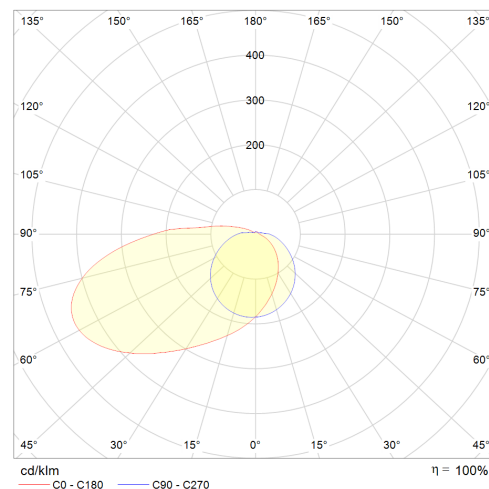
Gestion	détection
Plage de gradation	0-10-30-100%
Tension - Fréquence d'entrée	220-240V~ 50/60Hz
Courant par défaut	
Connectique secteur	Bornier
Facteur de puissance	0.9
THD	<20%
Pst LM	/
Svm	/
Tension d'isolement (entre L - N)	/
Tension d'isolement (entre L/N - T)	/

Normes de la source lumineuse

Indice de protection	IP65
Protection contre les chocs mécaniques	IK10
Compatible CEE	BAR-EQ-110
Essai au fil incandescent	850°C
Durée de vie et maintien de flux (Conforme IEC)	65000H L80B20
Température de stockage	/
Température d'usage	-20°C +40°C

Informations logistiques

Conditionnement par carton	1
Dimension carton	293x108x293mm
Poids net (carton)	1.1Kg
Code barre produit (EAN)	3665207014983



Dimensionnement disjoncteur

B10	B13	B16	B20	C10	C13	C16	C20
/	/	/	/	/	/	/	/

Détection

Type de détecteur	Detéction présence et luminosité HF
Fonction proposé	ON/OFF / corridor
Mode de parramétrage	switch
Montage	intégré

information non exhaustive, se référer à la documentation HD02S-6 2, pour en connaitre les spécifications détaillées ainsi que son installation.

Accessoires compatibles

Photo

Références

Désignation

Courant par défaut