



## Fiche technique NAULOT

# NAU20-002

Hublot NAULOT 290mm Blanc 4000K 20W  
Asymétrique ON/OFF

### Caractéristiques générales

Flux lumineux sortant	2121lm
Puissance	20W
Efficacité lumineuse	106lm/W
Température de couleur	4000K
Optique	Asymétrique
Driver inclus	oui
Gestion de driver	ON/OFF
UGR	/
IRC	80
Macadam	<4
Tension	220-240V~ 50/60Hz
Garantie	5 ans

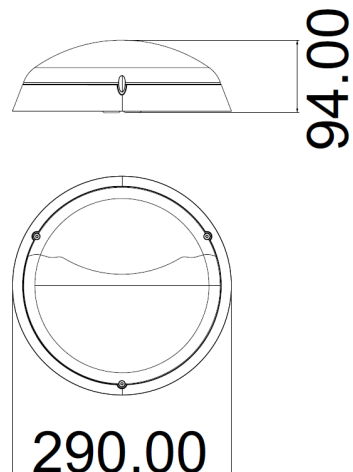
Fournis avec vis antivandale



Toutes les caractéristiques techniques, ainsi que les indications de poids et de dimensions ont été méticuleusement élaborées. Informations sous réserve d'erreur. Les illustrations de produits servent à titre d'exemple et peuvent différer de l'original.

## Données mécaniques

Dimension	290x290x94mm
Percement	/
Orientable	non
Poids (luminaire)	/Kg
Matière du boîtier	Polycarbonate
Couleur du boîtier	Blanc
Matière de l'optique	Polycarbonate
Aspect réflecteur	/
Type de montage	SAILLIE
Filins de sécurité	/



## Informations optiques

Type de source	LED
Nombre de sources	1
Classe RG	0

## Caractéristiques électriques

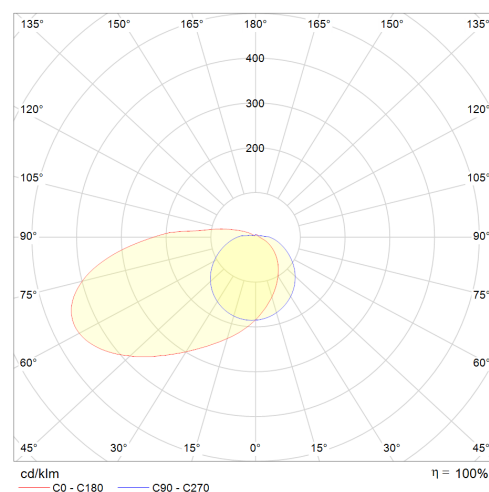
Gestion	ON/OFF
Plage de gradation	/
Tension - Fréquence d'entrée	220-240V~ 50/60Hz
Courant par défaut	
Connectique secteur	Bornier
Facteur de puissance	>0,92
THD	0.14
Pst LM	/
Svm	/
Tension d'isolement (entre L - N)	/
Tension d'isolement (entre L/N - T)	/

## Normes de la source lumineuse

Indice de protection	IP65
Protection contre les chocs mécaniques	IK10
Compatible CEE	non
Essai au fil incandescent	850°C
Durée de vie et maintien de flux (Conforme IEC)	65000H L80B20
Température de stockage	/
Température d'usage	-20°C +40°C

## Informations logistiques

Conditionnement par carton	1
Dimension carton	293x108x293mm
Poids net (carton)	1.1Kg
Code barre produit (EAN)	3665207014990



### Dimensionnement disjoncteur

B10	B13	B16	B20	C10	C13	C16	C20
22	29	36	45	37	48	60	75