

# INSTALLATION

# LITED



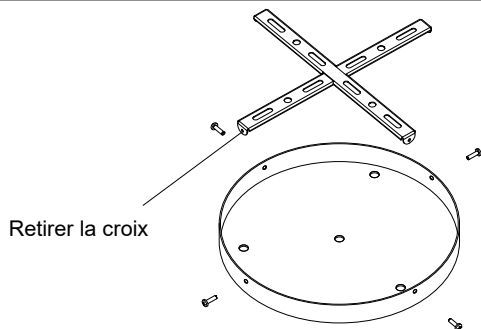
220-240 V 50/60 Hz

IP20 Ta 40°C

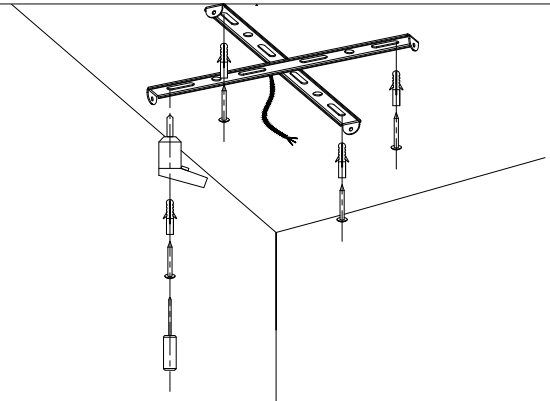
## Avertissements

- Lisez attentivement les instructions avant l'installation.
- Pendant l'installation, veillez à ce que le courant soit coupé.
- L'installation doit être réalisée par un professionnel qualifié conformément aux règles d'installation en vigueur (NF C 15-100 en France).
- Ce luminaire est de Classe I : il doit être impérativement raccordé au conducteur de protection (terre).
- Assurez-vous que les fils ont été correctement connectés avant de mettre l'appareil sous tension.
- Évitez de regarder directement la source lumineuse des LED afin d'éviter tout éblouissement ou autre désagrément.
- Dispositifs sensibles à l'électrostatique. Manipuler avec les précautions nécessaires pour éviter les décharges électrostatiques.
- Ne pas utiliser de produits chimiques ou abrasifs pour nettoyer ce produit. Utiliser uniquement un tissu doux. Éviter de rayer la surface.
- Ne pas utiliser si le luminaire, le câble ou le diffuseur sont endommagés.

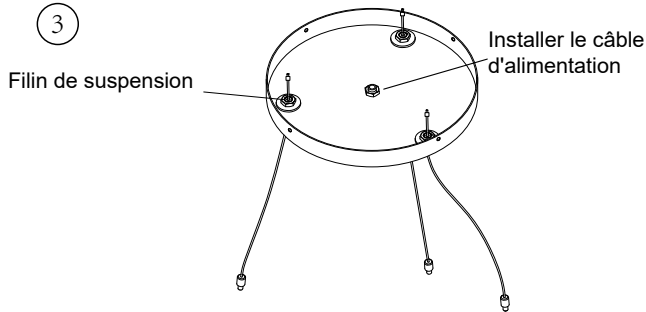
①



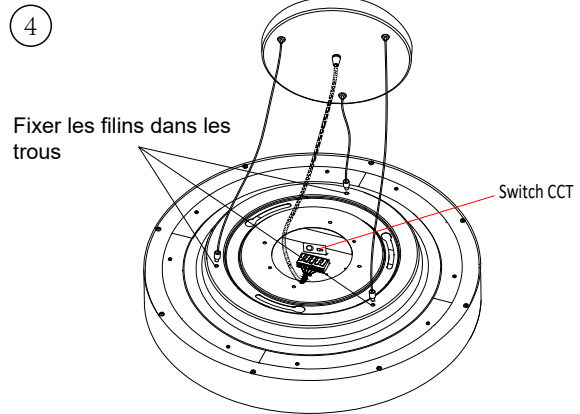
②



③

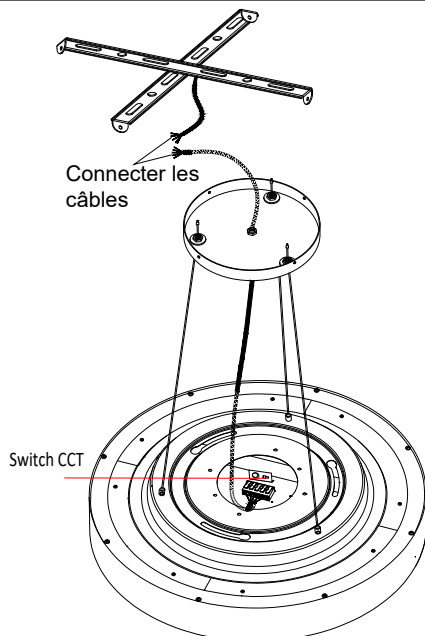


④



⑤

Bleu	N
Marron	L
Jaune Vert	⊕
Noir	DIM+
Blanc	DIM-



⑥

