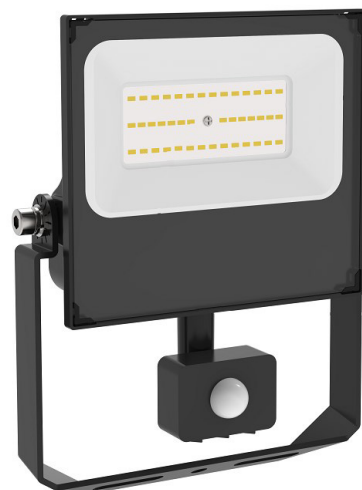


LITED



Fiche technique

MIRA

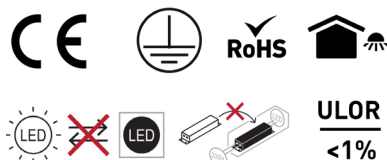
MIR30-004

Projecteur extérieur MIRA 197mm noir ral 9005
4000K 30W 120° Détection présence PIR et
luminosité

Caractéristiques générales

Flux lumineux sortant	3750lm
Puissance	30W
Efficacité lumineuse	125lm/W
Température de couleur	4000K
Optique	120°
Driver inclus	oui
Gestion de driver	Détection présence PIR et luminosité
UGR	<30
IRC	80
Macadam	<5
Tension	220-240V~ 50/60Hz
Garantie	5 ans

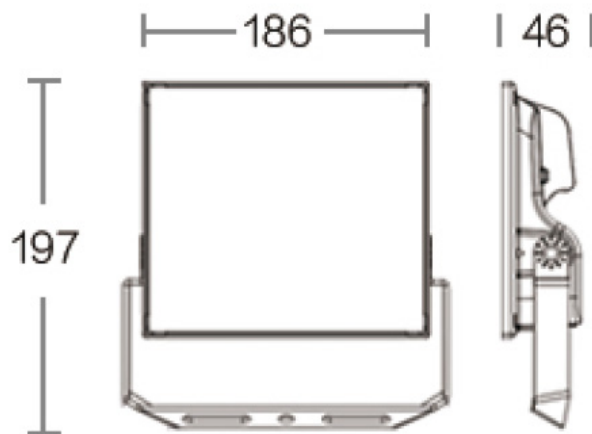
porté de détection : 10m angle de 120°



Toutes les caractéristiques techniques, ainsi que les indications de poids et de dimensions ont été méticuleusement élaborées. Informations sous réserve d'erreur. Les illustrations de produits servent à titre d'exemple et peuvent différer de l'original.

Données mécaniques

Dimension	197x186x46mm
Percement	/
Orientable	oui
Poids (luminaire)	/Kg
Matière du boîtier	aluminium
Couleur du boîtier	noir ral 9005
Matière de l'optique	Verre trempé 4mm
Aspect réflecteur	transparent
Type de montage	Saillie
Filins de sécurité	/
Longueur de filin	/

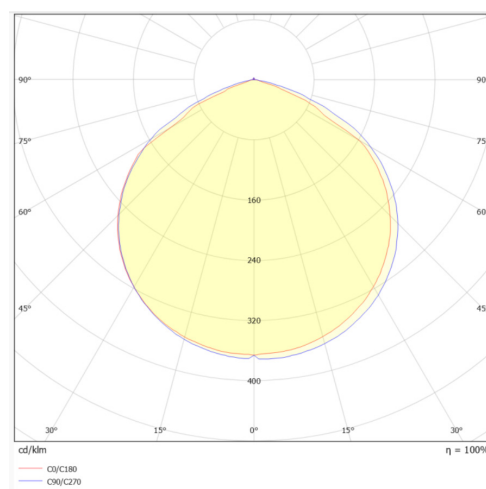


Informations optiques

Type de source	LED
Nombre de sources	1
Classe RG	1

Caractéristiques électriques

Gestion	ON/OFF
Plage de gradation	/
Tension - Fréquence d'entrée	220-240V~ 50/60Hz
Courant par défaut	
Connectique secteur	Cable 1m
Facteur de puissance	>0,9
THD	<15%
Ripple	<10%
Tension d'isolement (entre L - N)	2KV
tension d'isolement (entre L/N - T)	4KV
Surtension côté sortie (réf: T)	/



Normes de la source lumineuse

Indice de protection	IP65
Protection contre les chocs mécaniques	IK08
CEE	non
Essai au fil incandescent	non applicable au matériaux métal verre ou céramique
Durée de vie et maintien de flux (Conforme IEC)	50000h L80B20
Température de stockage	-40°C + 50°C
Température d'usage	-20°C + 40°C

Informations logistiques

Conditionnement par carton	1
Dimension carton	295x235x85mm
Poids net (carton)	1,2Kg
Code barre produit (EAN)	3665207070118

Dimensionnement disjoncteur

B10	B13	B16	B20	C10	C13	C16	C20
/	/	/	/	/	/	/	/

Détection

Type de détecteur	Detéction présence et luminosité PIR
Fonction proposé	ON/OFF avec minuteur
Mode de parramétrage	switch
Montage	intégré

information non exhaustive, se référer à la notice d'installation MIRA, pour en connaître les spécifications détaillées ainsi que son installation.

Accessoires compatibles

Photo

Références

Désignation

Courant par défaut