

LITED



Fiche technique

MIRA

MIR20-001

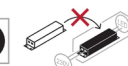
Projecteur extérieur MIRA 161mm noir ral 9005
3000K 20W 120° ON/OFF

Caractéristiques générales

Flux lumineux sortant	2400lm
Puissance	20W
Efficacité lumineuse	120lm/W
Température de couleur	3000K
Optique	120°
Driver inclus	oui
Gestion de driver	ON/OFF
UGR	<30
IRC	80
Macadam	<5
Tension	220-240V~ 50/60Hz
Garantie	5 ans



RoHS



ULOR
<1%

Toutes les caractéristiques techniques, ainsi que les indications de poids et de dimensions ont été méticuleusement élaborées. Informations sous réserve d'erreur. Les illustrations de produits servent à titre d'exemple et peuvent différer de l'original.

Données mécaniques

Dimension 161x138x38mm

Percement /

Orientable oui

Poids (luminaire) /Kg

Matière du boîtier aluminium

Couleur du boîtier noir ral 9005

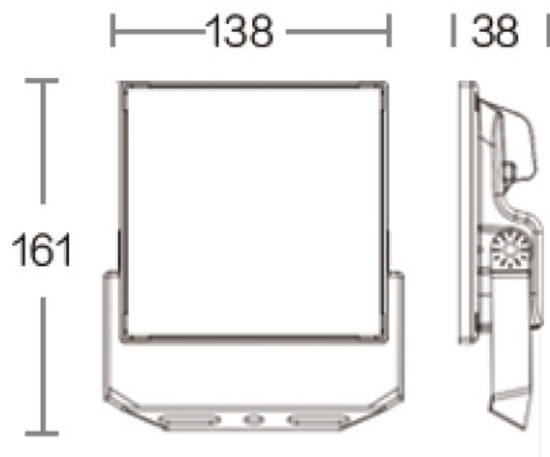
Matière de l'optique Verre trempé 4mm

Aspect réflecteur transparent

Type de montage Saillie

Filins de sécurité /

Longueur de filin /



Informations optiques

Type de source LED

Nombre de sources 1

Classe RG 1

Caractéristiques électriques

Gestion ON/OFF

Plage de gradation /

Tension - Fréquence d'entrée 220-240V~ 50/60Hz

Courant par défaut

Connectique secteur Cable 1m

Facteur de puissance >0,9

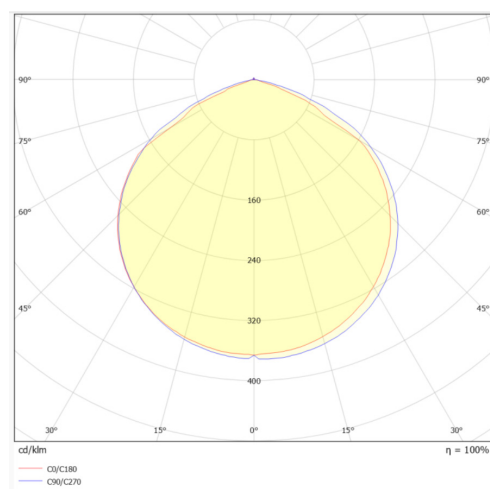
THD <25%

Ripple <10%

Tension d'isolement (entre L - N) 2KV

tension d'isolement (entre L/N - T) 4KV

Surtension côté sortie (réf: T) /



Normes de la source lumineuse

Indice de protection IP65

Protection contre les chocs mécaniques IK08

CEE non

Essai au fil incandescent non applicable au matériaux métal verre ou céramique

Durée de vie et maintien de flux (Conforme IEC) 50000h L80B20

Température de stockage -40°C + 50°C

Température d'usage -20°C + 40°C

Informations logistiques

Conditionnement par carton 1

Dimension carton 230x195x75mm

Poids net (carton) 0,7Kg

Code barre produit (EAN) 3665207070040

Dimensionnement disjoncteur

B10	B13	B16	B20	C10	C13	C16	C20
/	/	/	/	/	/	/	/