

LIT^{ED}



Fiche technique

MAUKA

MAU18-003

Downlight vis anti vandal MAUKA 172mm
Blanc RAL9016 3000K 18W 60° ON/OFF

Caractéristiques générales

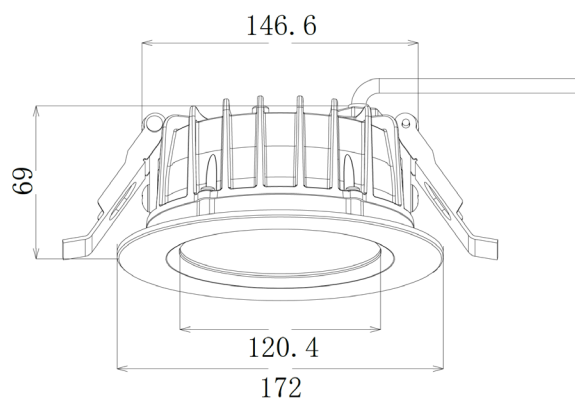
Flux lumineux sortant	1618lm
Puissance	18W
Efficacité lumineuse	90lm/W
Température de couleur	3000K
Optique	60°
Driver inclus	oui
Gestion de driver	ON/OFF
UGR	<24
IRC	80
Macadam	<3
Tension	220-240V~ 50/60Hz
Garantie	5 ans



Toutes les caractéristiques techniques, ainsi que les indications de poids et de dimensions ont été méticuleusement élaborées. Informations sous réserve d'erreur. Les illustrations de produits servent à titre d'exemple et peuvent différer de l'original.

Données mécaniques

Dimension	172x172x69mm
Percement	150mm
Orientable	non
Poids (luminaire)	0,79Kg
Matière du boîtier	Aluminium
Couleur du boîtier	Blanc RAL9016
Matière de l'optique	PC
Aspect réflecteur	réflecteur facetté + Diffuseur
Type de montage	encastré ressort + vis anti vandale
Filins de sécurité	Compatible sur vis
Longueur de filin	/



Informations optiques

Type de source	LED
Nombre de sources	1
Classe RG	0

Informations électrique source

Connecteur sur la source lumineuse	Connecteur IP 5cm
Courant source	450 mA
Tension nominale	33-38 Vdc
Classe énergétique	/
Installation électrique	monophasé



Normes de la source lumineuse

Indice de protection	IP65
Protection contre les chocs mécaniques	IK10
CEE	non
Essai au fil incandescent	850°C
Durée de vie et maintien de flux (Conforme IEC)	54000h L80B20
Température de stockage	-20°C +60°C
Température d'usage	-20°C +45°C

Informations logistiques

Conditionnement par carton	1
Dimension carton	215x200x95mm
Poids net (carton)	0,79Kg
Code barre produit (EAN)	3665207071535

BK-PPL018-0450

Caractéristiques mécaniques et normes

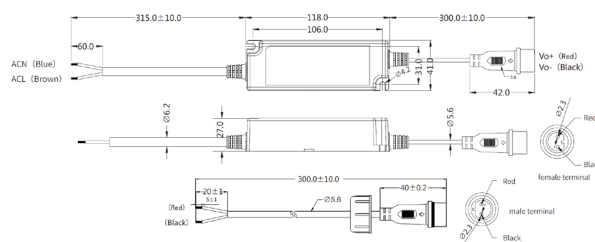
Type de boîtier	COMPACT
Connecteur entrée secteur	fil
Connecteur vers luminaire	DM
Type de protection IP	65
test fil à incandescence	/
Durée de vie	50000h 25°C
Dimensions L x l x H	41x118x27mm
pois driver	0,260Kg
Classe de protection CEI	2

Driver COMPACT BOKE ON/OFF 18W 450mA fil DM BK-PPL018-0450



Caractéristiques électriques

Gestion	ON/OFF
Plage de gradation	/
Tension - Fréquence d'entrée	50/60Hz 220-240V~
Courant par défaut	/
Courant de sortie	450mA
Courant d'appel & temporalité	7.86A
Rendement	>83%
Facteur de puissance	>0,95
THD	<10%
Pst LM	<0,135
Svm	<0,023
Tension d'isolement (entre L – N)	2KV
Tension d'isolement (entre L/N – T)	/







Dimensionnement disjoncteur

B10	B13	B16	B20	C10	C13	C16	C20
42	55	68	84	70	91	113	141

/

Drivers, capteurs et accessoires compatibles

Photo	Références	Désignation	Courant par défaut
	LC-20-100-1050	Driver COMPACT TRIDONIC DALI-2/PUSH 20W 100-1050mA BORNIER 87500921	
	KL20C-PDiIV	Driver COMPACT Merrytek DALI2/I-10V 20W 250-700mA bornier KL20C-PDiIV	
	LCA-21-300-500	Driver COMPACT TRIDONIC coupure de phase 21W 300-450-500mA BORNIER 87500603	
	ACC-RECOUVRE	Accessoire de recouvrement pour luminaire LITED	