

# LITED



## Fiche technique MAUKA MAU13-001

Downlight IP65 MAUKA 150mm Blanc  
RAL9016 3000K 13W 60° ON/OFF

### Caractéristiques générales

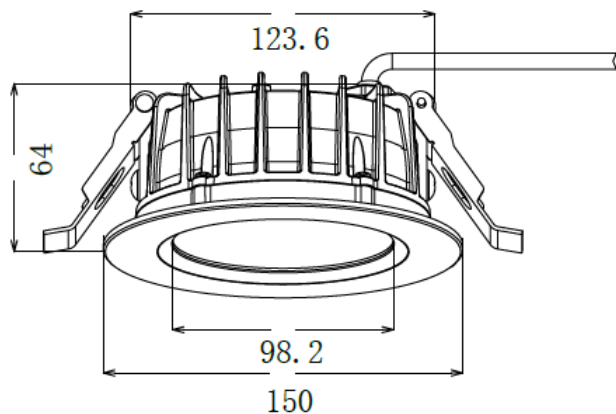
Flux lumineux sortant	1170lm
Puissance	13W
Efficacité lumineuse	90lm/W
Température de couleur	3000K
Optique	60°
Driver inclus	oui
Gestion de driver	ON/OFF
UGR	<22
IRC	80
Macadam	<3
Garantie	5 ans

/



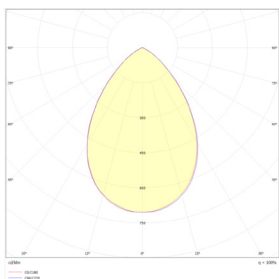
Toutes les caractéristiques techniques, ainsi que les indications de poids et de dimensions ont été méticuleusement élaborées. Informations sous réserve d'erreur. Les illustrations de produits servent à titre d'exemple et peuvent différer de l'original.

# Données mécaniques



Dimension	150x150x64mm
Diamètre	150mm
Percement	130mm
Orientable	non
Poids (luminaire)	0,62Kg
Matière du boîtier	Aluminium
Couleur du boîtier	Blanc RAL9016
Matière de l'optique	Verre trempé
Aspect réflecteur	réflecteur lisse + Diffuseur
Type de montage	encastré ressort
Connexion d'entrée électrique	Connecteur IP
Filins de sécurité	Compatible sur vis
Longueur de filin	/

# Informations optiques



Type de source	COB
Nombre de sources	1
Courant source	300
Tension nominale	33-38 V $\overline{\text{=}}$
UGR	<22
Indice de rendu des couleurs	80
Macadam	<3

# Normes de la source lumineuse



EN 62471  
RG0



Indice de protection	IP65
Protection contre les chocs mécaniques	IK08
CEE	/
Essai au fil incandescent	/
Durée de vie et maintien de flux (Conforme IEC)	//
Température de stockage	/
Température d'usage	/
Classe électrique	/
Classe énergétique	/

# Informations logistiques

Conditionnement par carton	/
Dimension carton	/
Poids net (carton)	/Kg
Code barre produit (EAN)	/

# Données électriques

BK-PPL018-0300

/

## Caractéristiques mécaniques et normes

Type de boîtier	/
Connectique secteur	/
Connectique luminaire	/
Type de protection IP	/
test fil à incandescence	/
Durée de vie	//
Dimensions L x l x H	/
poids driver	/
Classe de protection CEI	/

## Caractéristiques électriques

Gestion	/
Plage de gradation	/
Tension - Fréquence d'entrée	//
Tension de sortie	/
Courant de sortie	/
Courant d'appel & temporalité	//
Rendement	/
Facteur de puissance	/
THD	/
Ripple	/
Tension d'isolement (entre L – N)	/
Tension d'isolement (entre L/N – T)	/
Surtension côté sortie (réf: T)	/

## Dimensionnement disjoncteur

#N/A

/

# Drivers compatibles

## Photo



## Références

LC-20-100-1050

KL20C-PDiIV

LCA-15-180-350

LC-17-250-700BDW

/

## Désignation

Driver COMPACT TRIDONIC DALI-2/PUSH 20W 100-1050mA bornier 87500921

Driver COMPACT Merrytek DALI2/I-10V 20W 250-700mA bornier KL20C-PDiIV

Driver COMPACT TRIDONIC coupure de phase 15W 180-250-350mA bornier 87500627

Driver COMPACT TRIDONIC BLE/PUSH 17W 250-700mA bornier 28002412

/

Attention la classe du driver définit la classe de la référence

Retrouvez toutes les documentations et téléchargements sur notre site internet [lited-led.com](http://lited-led.com).

# Accessoires compatibles



ACC-RECOUVRE

Accessoire de recouvrement pour luminaire LITED

/

/

/

/

/

/

/

/

/

/

Retrouvez toutes les documentations et téléchargements sur notre site internet [lited-led.com](http://lited-led.com)