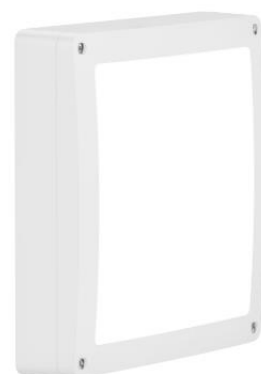


# LITED



## Fiche technique MARITE MAR18-011

Hublot carré MARITE 242mm Blanc RAL9016  
3000K 18W 110° ON/OFF

### Caractéristiques générales

Flux lumineux sortant	1480lm
Puissance	18W
Efficacité lumineuse	82lm/W
Température de couleur	3000K
Optique	110°
Driver inclus	oui
Gestion de driver	ON/OFF
UGR	<22
IRC	80
Macadam	<6
Tension	220-240V~ 50/60Hz
Garantie	5 ans



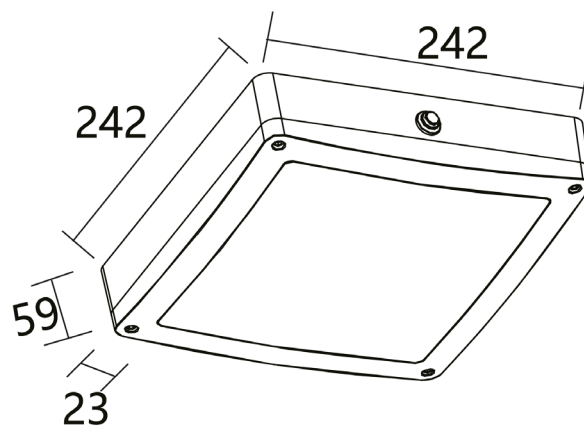
EN 62471  
RG0



Toutes les caractéristiques techniques, ainsi que les indications de poids et de dimensions ont été méticuleusement élaborées. Informations sous réserve d'erreur. Les illustrations de produits servent à titre d'exemple et peuvent différer de l'original.

## Données mécaniques

Dimension	242x242x59mm
Percement	/
Orientable	non
Poids (luminaire)	0,72Kg
Matière du boîtier	Polycarbonate
Couleur du boîtier	Blanc RAL9016
Matière de l'optique	Polycarbonate
Aspect réflecteur	opale
Type de montage	saillie
Filins de sécurité	/
Longueur de filin	/

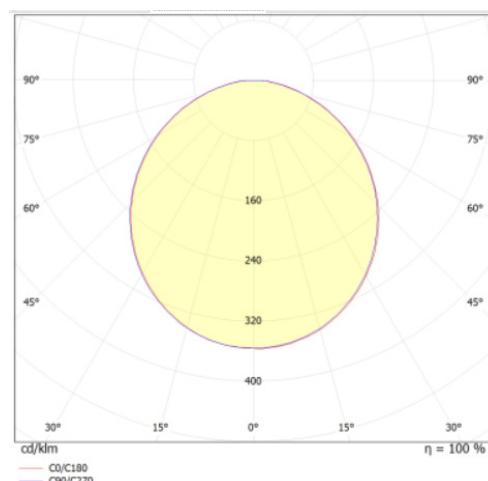


## Informations optiques

Type de source	LED SMD
Nombre de sources	1
Classe RG	0

## Caractéristiques électriques

Gestion	ON/OFF
Plage de gradation	/
Tension - Fréquence d'entrée	220-240V~ 50/60Hz
Courant par défaut	
Connectique secteur	Bornier /
Facteur de puissance	>0,90
THD	<20%
Ripple	/
Tension d'isolement (entre L - N)	/
tension d'isolement (entre L/N - T)	/
Surtension côté sortie (réf: T)	/



## Normes de la source lumineuse

Indice de protection	IP65
Protection contre les chocs mécaniques	IK10
CEE	non
Essai au fil incandescent	750°C
Durée de vie et maintien de flux (Conforme IEC)	50000h L70B50
Température de stockage	-20°C +65°C
Température d'usage	-20°C +45°C

## Informations logistiques

Conditionnement par carton	1
Dimension carton	285x70x285mm
Poids net (carton)	0,92Kg
Code barre produit (EAN)	3665207063776

### Dimensionnement disjoncteur

B10	B13	B16	B20	C10	C13	C16	C20
/	/	/	/	/	/	/	/