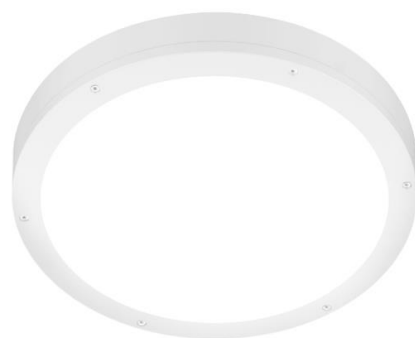


# LITED



## Fiche technique MARITE

# MAR18-008

Hublot rond MARITE 275mm Blanc RAL9016  
4000K 18W 110° Détecteur luminosité et présence HF

### Caractéristiques générales

Flux lumineux sortant	1620lm
Puissance	18W
Efficacité lumineuse	90lm/W
Température de couleur	4000K
Optique	110°
Driver inclus	oui
Gestion de driver	Détecteur luminosité et présence HF
UGR	<22
IRC	80
Macadam	<6
Tension	220-240V~ 50/60Hz
Garantie	5 ans



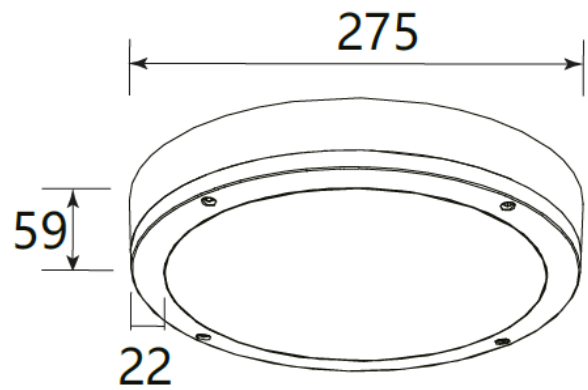
EN 62471  
RG0



Toutes les caractéristiques techniques, ainsi que les indications de poids et de dimensions ont été méticuleusement élaborées. Informations sous réserve d'erreur. Les illustrations de produits servent à titre d'exemple et peuvent différer de l'original.

## Données mécaniques

Dimension	275x275x59mm
Percement	/
Orientable	non
Poids (luminaire)	0,92Kg
Matière du boîtier	Polycarbonate
Couleur du boîtier	Blanc RAL9016
Matière de l'optique	Polycarbonate
Aspect réflecteur	opale
Type de montage	saillie
Filins de sécurité	/
Longueur de filin	/

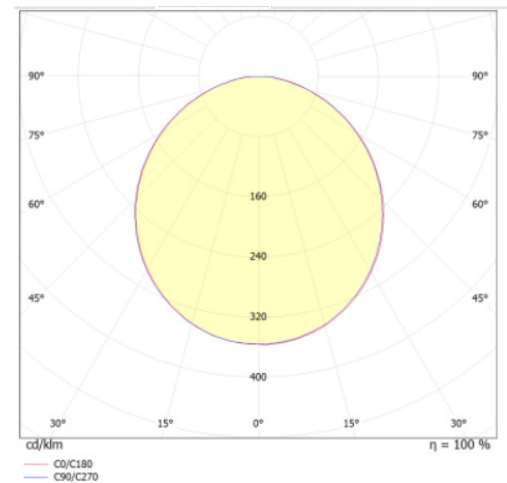


## Informations optiques

Type de source	LED SMD
Nombre de sources	1
Classe RG	0

## Caractéristiques électriques

Gestion	Détection
Plage de gradation	/
Tension - Fréquence d'entrée	220-240V~ 50/60Hz
Courant par défaut	
Connectique secteur	Bornier /
Facteur de puissance	>0,90
THD	<20%
Ripple	/
Tension d'isolement (entre L - N)	/
tension d'isolement (entre L/N - T)	/
Surtension côté sortie (réf: T)	/



## Normes de la source lumineuse

Indice de protection	IP65
Protection contre les chocs mécaniques	IK10
CEE	BAR-EQ-110
Essai au fil incandescent	750°C
Durée de vie et maintien de flux (Conforme IEC)	50000h L70B50
Température de stockage	-20°C +65°C
Température d'usage	-20°C +45°C

## Informations logistiques

Conditionnement par carton	1
Dimension carton	285x70x285mm
Poids net (carton)	0,92Kg
Code barre produit (EAN)	3665207063196

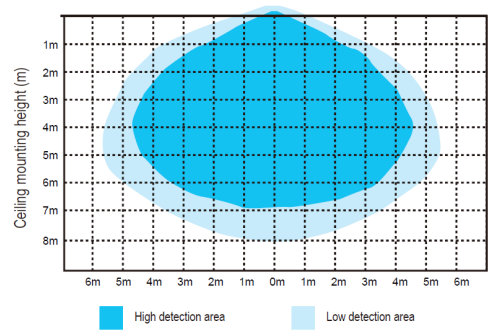
### Dimensionnement disjoncteur

B10	B13	B16	B20	C10	C13	C16	C20
/	/	/	/	/	/	/	/

# Détection

Type de détecteur	Detéction présence et luminosité HF
Fonction proposé	ON/OFF / corridor
Mode de parramétrage	switch
Montage	intégré

information non exhaustive, se référer à la notice de montage du produit, pour en connaitre les spécifications détaillées ainsi que son installation.



## Accessoires compatibles

Photo

Références

Désignation

Courant par défaut