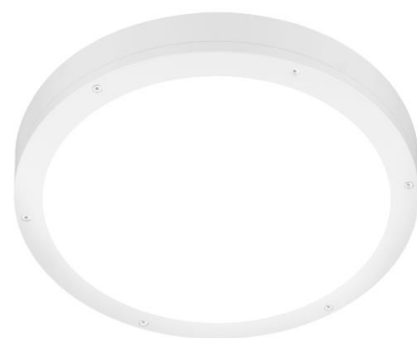


# LIT<sup>ED</sup>



## Fiche technique MARITE

# MAR18-007

Hublot rond MARITE 275mm Blanc RAL9016  
3000K 18W 110° Détecteur luminosité et présence HF

### Caractéristiques générales

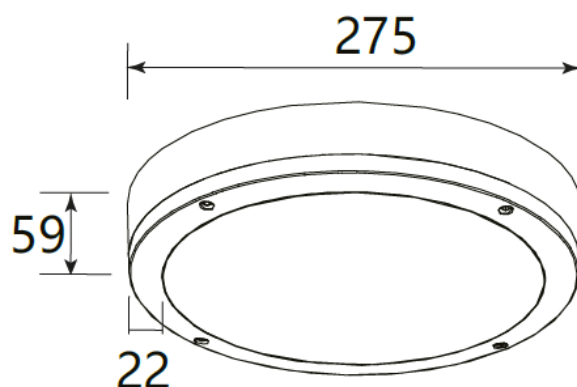
|                        |                                     |
|------------------------|-------------------------------------|
| Flux lumineux sortant  | 1480lm                              |
| Puissance              | 18W                                 |
| Efficacité lumineuse   | 82lm/W                              |
| Température de couleur | 3000K                               |
| Optique                | 110°                                |
| Driver inclus          | oui                                 |
| Gestion de driver      | Détecteur luminosité et présence HF |
| UGR                    | <22                                 |
| IRC                    | 80                                  |
| Macadam                | <6                                  |
| Tension                | 220-240V~ 50/60Hz                   |
| Garantie               | 5 ans                               |



Toutes les caractéristiques techniques, ainsi que les indications de poids et de dimensions ont été méticuleusement élaborées. Informations sous réserve d'erreur. Les illustrations de produits servent à titre d'exemple et peuvent différer de l'original.

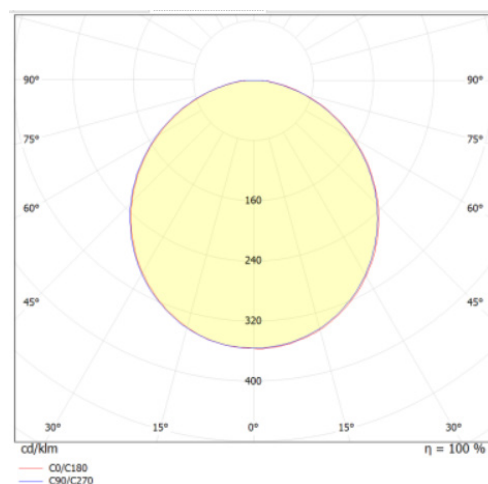
## Données mécaniques

|                      |               |
|----------------------|---------------|
| Dimension            | 275x275x59mm  |
| Percement            | /             |
| Orientable           | non           |
| Poids (luminaire)    | 0.92Kg        |
| Matière du boîtier   | Polycarbonate |
| Couleur du boîtier   | Blanc RAL9016 |
| Matière de l'optique | Polycarbonate |
| Aspect réflecteur    | opale         |
| Type de montage      | saillie       |
| Filins de sécurité   | /             |



## Informations optiques

|                   |         |
|-------------------|---------|
| Type de source    | LED SMD |
| Nombre de sources | 1       |
| Classe RG         | 0       |



## Caractéristiques électriques

|                                     |                   |
|-------------------------------------|-------------------|
| Gestion                             | Détection         |
| Plage de gradation                  | /                 |
| Tension - Fréquence d'entrée        | 220-240V~ 50/60Hz |
| Courant par défaut                  |                   |
| Connectique secteur                 | Bornier           |
| Facteur de puissance                | >0,90             |
| THD                                 | <20%              |
| Pst LM                              | /                 |
| Svm                                 | /                 |
| Tension d'isolement (entre L - N)   | /                 |
| Tension d'isolement (entre L/N - T) | /                 |

## Normes de la source lumineuse

|   |               |
|---|---------------|
| Indice de protection                            | IP65          |
| Protection contre les chocs mécaniques          | IK10          |
| Compatible CEE                                  | BAR-EQ-110    |
| Essai au fil incandescent                       | 750°C         |
| Durée de vie et maintien de flux (Conforme IEC) | 50000h L70B50 |
| Température de stockage                         | -20°C +65°C   |
| Température d'usage                             | -20°C +45°C   |

## Informations logistiques

|                            |               |
|----------------------------|---------------|
| Conditionnement par carton | 1             |
| Dimension carton           | 285x70x285mm  |
| Poids net (carton)         | 1.1Kg         |
| Code barre produit (EAN)   | 3665207063189 |

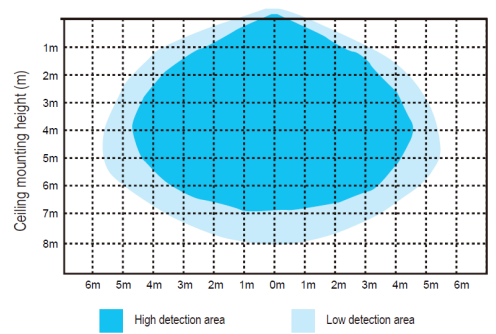
### Dimensionnement disjoncteur

|     |     |     |     |     |     |     |     |
|-----|-----|-----|-----|-----|-----|-----|-----|
| B10 | B13 | B16 | B20 | C10 | C13 | C16 | C20 |
| /   | /   | /   | /   | /   | /   | /   | /   |

# Détection

|                     |                                     |
|---------------------|-------------------------------------|
| Type de détecteur   | Détection présence et luminosité HF |
| Fonction proposé    | ON/OFF / corridor                   |
| Mode de paramétrage | switch                              |
| Montage             | intégré                             |

information non exhaustive, se référer à la notice de montage du produit, pour en connaître les spécifications détaillées ainsi que son installation.



## Accessoires compatibles

Photo

Références

Désignation

Courant par défaut