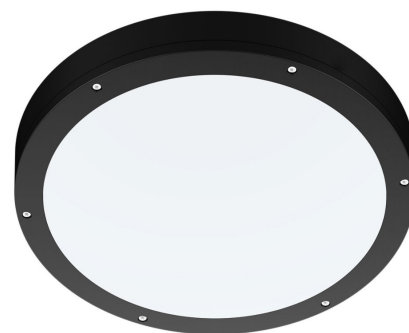


LITED



Fiche technique MARITE

MAR18-006

Hublot rond MARITE 275mm noir RAL9005
4000K 18W 110° Détecteur luminosité et présence HF

Caractéristiques générales

| | |
|------------------------|-------------------------------------|
| Flux lumineux sortant | 1620lm |
| Puissance | 18W |
| Efficacité lumineuse | 90lm/W |
| Température de couleur | 4000K |
| Optique | 110° |
| Driver inclus | oui |
| Gestion de driver | Détecteur luminosité et présence HF |
| UGR | <22 |
| IRC | 80 |
| Macadam | <6 |
| Tension | 220-240V~ 50/60Hz |
| Garantie | 5 ans |



Toutes les caractéristiques techniques, ainsi que les indications de poids et de dimensions ont été méticuleusement élaborées. Informations sous réserve d'erreur. Les illustrations de produits servent à titre d'exemple et peuvent différer de l'original.

Données mécaniques

Dimension 275x275x59mm

Percement /

Orientable non

Poids (luminaire) 0.92Kg

Matière du boîtier Polycarbonate

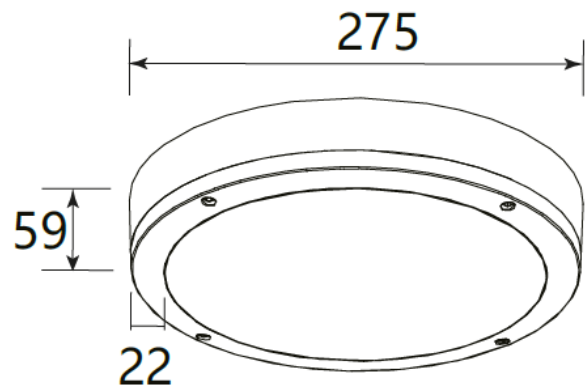
Couleur du boîtier noir RAL9005

Matière de l'optique Polycarbonate

Aspect réflecteur opale

Type de montage saillie

Filins de sécurité /



Informations optiques

Type de source LED SMD

Nombre de sources 1

Classe RG 0

Caractéristiques électriques

Gestion Détection

Plage de gradation /

Tension - Fréquence d'entrée 220-240V~ 50/60Hz

Courant par défaut

Connectique secteur Bornier

Facteur de puissance >0,90

THD <20%

Pst LM /

Svm /

Tension d'isolement (entre L - N) /

Tension d'isolement (entre L/N - T) /

Normes de la source lumineuse

Indice de protection IP65

Protection contre les chocs mécaniques IK10

Compatible CEE BAR-EQ-110

Essai au fil incandescent 750°C

Durée de vie et maintien de flux (Conforme IEC) 50000h L70B50

Température de stockage -20°C +65°C

Température d'usage -20°C +45°C

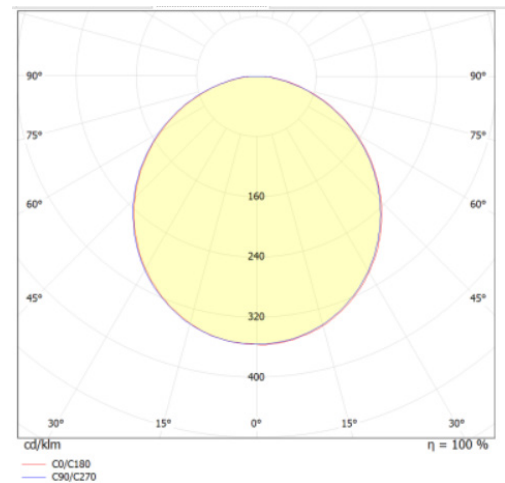
Informations logistiques

Conditionnement par carton 1

Dimension carton 285x70x285mm

Poids net (carton) 1.1Kg

Code barre produit (EAN) 3665207063172



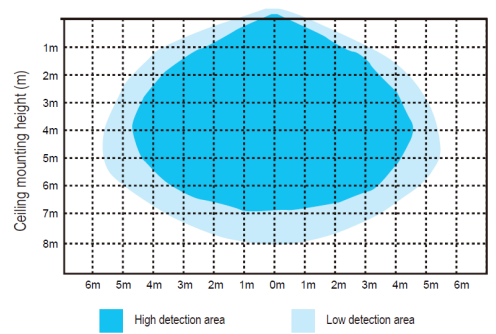
Dimensionnement disjoncteur

| B10 | B13 | B16 | B20 | C10 | C13 | C16 | C20 |
|-----|-----|-----|-----|-----|-----|-----|-----|
| / | / | / | / | / | / | / | / |

Détection

| | |
|---------------------|-------------------------------------|
| Type de détecteur | Détection présence et luminosité HF |
| Fonction proposé | ON/OFF / corridor |
| Mode de paramétrage | switch |
| Montage | intégré |

information non exhaustive, se référer à la notice de montage du produit, pour en connaître les spécifications détaillées ainsi que son installation.



Accessoires compatibles

Photo

Références

Désignation

Courant par défaut