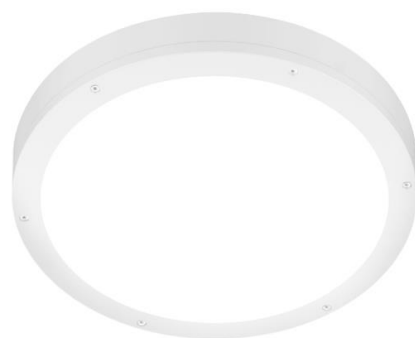


LIT^{ED}



Fiche technique MARITE

MAR18-004

Hublot rond MARITE 275mm Blanc RAL9016
4000K 18W 110° ON/OFF

Caractéristiques générales

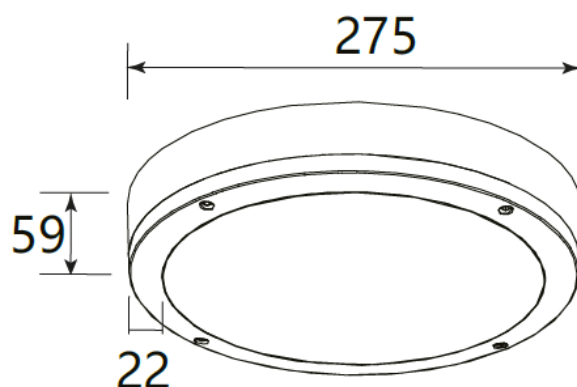
| | |
|------------------------|-------------------|
| Flux lumineux sortant | 1620lm |
| Puissance | 18W |
| Efficacité lumineuse | 90lm/W |
| Température de couleur | 4000K |
| Optique | 110° |
| Driver inclus | oui |
| Gestion de driver | ON/OFF |
| UGR | <22 |
| IRC | 80 |
| Macadam | <6 |
| Tension | 220-240V~ 50/60Hz |
| Garantie | 5 ans |



Toutes les caractéristiques techniques, ainsi que les indications de poids et de dimensions ont été méticuleusement élaborées. Informations sous réserve d'erreur. Les illustrations de produits servent à titre d'exemple et peuvent différer de l'original.

Données mécaniques

| | |
|----------------------|---------------|
| Dimension | 275x275x59mm |
| Percement | / |
| Orientable | non |
| Poids (luminaire) | 0.92Kg |
| Matière du boîtier | Polycarbonate |
| Couleur du boîtier | Blanc RAL9016 |
| Matière de l'optique | Polycarbonate |
| Aspect réflecteur | opale |
| Type de montage | saillie |
| Filins de sécurité | / |

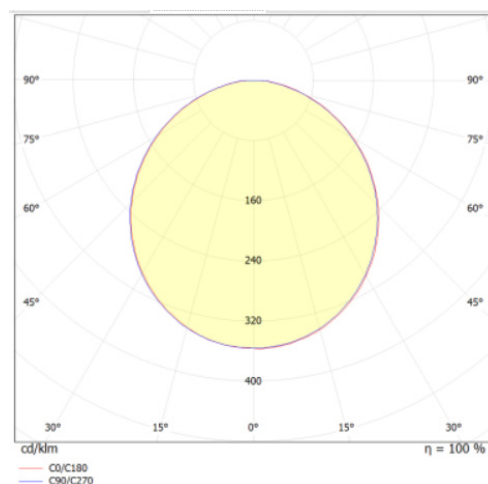


Informations optiques

| | |
|-------------------|---------|
| Type de source | LED SMD |
| Nombre de sources | 1 |
| Classe RG | 0 |

Caractéristiques électriques

| | |
|-------------------------------------|-------------------|
| Gestion | ON/OFF |
| Plage de gradation | / |
| Tension - Fréquence d'entrée | 220-240V~ 50/60Hz |
| Courant par défaut | |
| Connectique secteur | Bornier |
| Facteur de puissance | >0,90 |
| THD | <20% |
| Pst LM | / |
| Svm | / |
| Tension d'isolement (entre L - N) | / |
| Tension d'isolement (entre L/N - T) | / |



Normes de la source lumineuse

| | |
|---|---------------|
| Indice de protection | IP65 |
| Protection contre les chocs mécaniques | IK10 |
| Compatible CEE | non |
| Essai au fil incandescent | 750°C |
| Durée de vie et maintien de flux (Conforme IEC) | 50000h L70B50 |
| Température de stockage | -20°C +65°C |
| Température d'usage | -20°C +45°C |

Informations logistiques

| | |
|----------------------------|---------------|
| Conditionnement par carton | 1 |
| Dimension carton | 285x70x285mm |
| Poids net (carton) | 1.1Kg |
| Code barre produit (EAN) | 3665207063158 |

Dimensionnement disjoncteur

| B10 | B13 | B16 | B20 | C10 | C13 | C16 | C20 |
|-----|-----|-----|-----|-----|-----|-----|-----|
| / | / | / | / | / | / | / | / |