



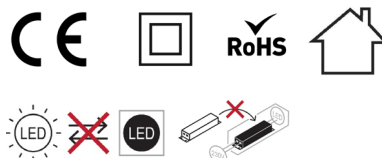
## Fiche technique MAJOR

# MAJ600-004

suspension MAJOR 613mm bois 3000K 51W  
Opale DALI

### Caractéristiques générales

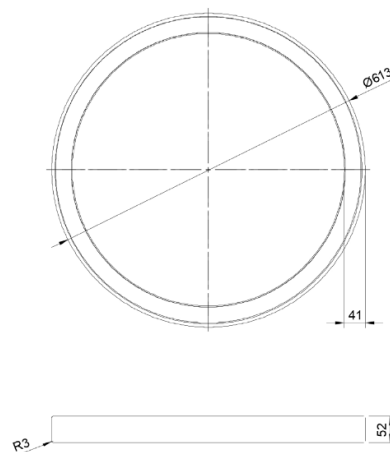
Flux lumineux sortant	bas : 1800lm haut : 1470lm
Puissance	51W
Efficacité lumineuse	64lm/W
Température de couleur	3000K
Optique	Opale
Driver inclus	oui
Gestion de driver	DALI
UGR	<16
IRC	90
Macadam	<3
Tension	220-240V~ 50/60Hz
Garantie	5 ans



Toutes les caractéristiques techniques, ainsi que les indications de poids et de dimensions ont été méticuleusement élaborées. Informations sous réserve d'erreur. Les illustrations de produits servent à titre d'exemple et peuvent différer de l'original.

## Données mécaniques

Dimension	613x613x52mm
Percement	/
Orientable	non
Poids (luminaire)	6.8Kg
Matière du boîtier	Bois chêne
Couleur du boîtier	bois
Matière de l'optique	PMMA
Aspect réflecteur	Opale
Type de montage	Suspendu
Filins de sécurité	/ 1,5m



## Informations optiques

Type de source	LED
Nombre de sources	2
Classe RG	/

## Caractéristiques électriques

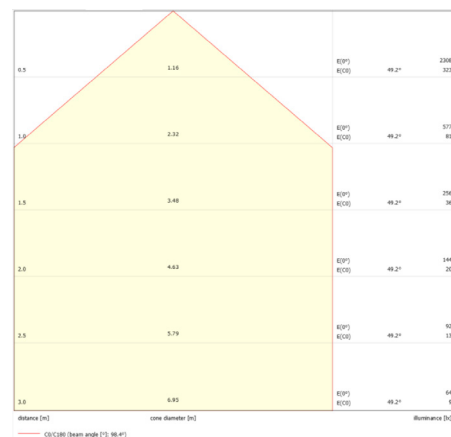
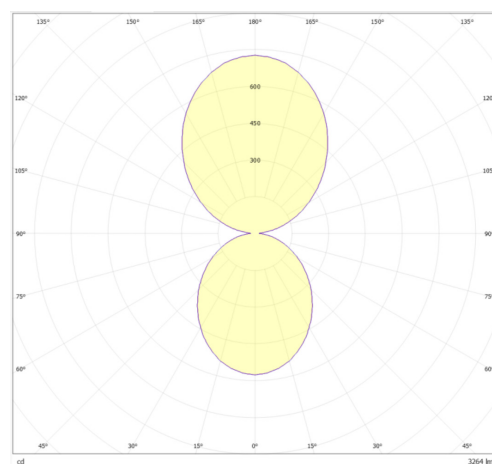
Gestion	DALI
Plage de gradation	1%-100%
Tension - Fréquence d'entrée	220-240V~ 50/60Hz
Courant par défaut	
Connectique secteur	/
Facteur de puissance	>0,90
THD	<20%
Pst LM	/
Svm	/
Tension d'isolement (entre L – N)	/
Tension d'isolement (entre L/N – T)	/

## Normes de la source lumineuse

Indice de protection	IP20
Protection contre les chocs mécaniques	IK02
Compatible CEE	non
Essai au fil incandescent	650°C
Durée de vie et maintien de flux (Conforme IEC)	60000h L80B10
Température de stockage	/
Température d'usage	0°C ~ +35°C

## Informations logistiques

Conditionnement par carton	1
Dimension carton	xxmm
Poids net (carton)	/Kg
Code barre produit (EAN)	3665207067699



## Dimensionnement disjoncteur

B10	B13	B16	B20	C10	C13	C16	C20
/	/	/	/	/	/	/	/