



Fiche technique MAJOR

MAJ600-004

suspension MAJOR 613mm bois 3000K 51W
Opale DALI

Caractéristiques générales

Flux lumineux sortant	bas : 1800lm haut : 1470lm
Puissance	51W
Efficacité lumineuse	64lm/W
Température de couleur	3000K
Optique	Opale
Driver inclus	oui
Gestion de driver	DALI
UGR	<16
IRC	90
Macadam	<3
Tension	220-240V~ 50/60Hz
Garantie	5 ans



RoHS



Données mécaniques

Dimension 613x613x52mm

Percement /

Orientable non

Poids (luminaire) 6,8Kg

Matière du boîtier Bois chêne

Couleur du boîtier bois

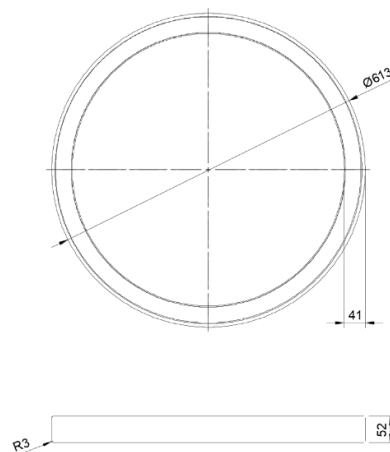
Matière de l'optique PMMA

Aspect réflecteur Opale

Type de montage Suspendu

Filins de sécurité /

Longueur de filin 1,5m



Informations optiques

Type de source LED

Nombre de sources 2

Classe RG /

Caractéristiques électriques

Gestion DALI

Plage de gradation 1%-100%

Tension - Fréquence d'entrée 220-240V~ 50/60Hz

Courant par défaut /

Connectique secteur /

Facteur de puissance >0,90

THD <20%

Ripple /

Tension d'isolement (entre L - N) /

tension d'isolement (entre L/N - T) /

Surtension côté sortie (réf: T) /

Normes de la source lumineuse

Indice de protection IP20

Protection contre les chocs mécaniques IK02

CEE non

Essai au fil incandescent 650°C

Durée de vie et maintien de flux (Conforme IEC) 60000h L80B10

Température de stockage /

Température d'usage 0°C ~ +35°C

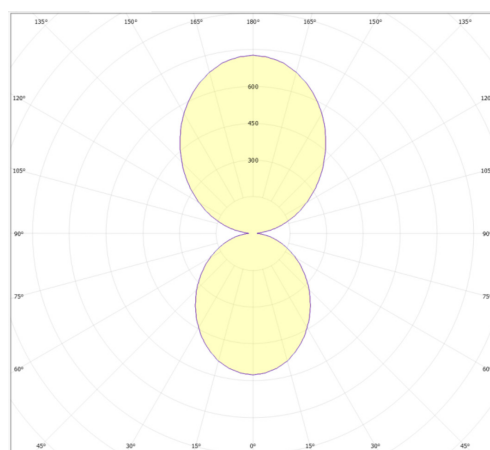
Informations logistiques

Conditionnement par carton /

Dimension carton xxmm

Poids net (carton) /Kg

Code barre produit (EAN) 3665207067699



distance [m]	beam diameter [m]	Beam angle [°]	Beam diameter [m]	Beam angle [°]	Beam diameter [m]
0.5	1.15	49.2°	1.15	49.2°	226
1.0	2.32	49.2°	2.32	49.2°	113
1.5	3.48	49.2°	3.48	49.2°	75
2.0	4.63	49.2°	4.63	49.2°	56
2.5	5.79	49.2°	5.79	49.2°	44
3.0	6.92	49.2°	6.92	49.2°	34

Dimensionnement disjoncteur

B10	B13	B16	B20	C10	C13	C16	C20
/	/	/	/	/	/	/	/