



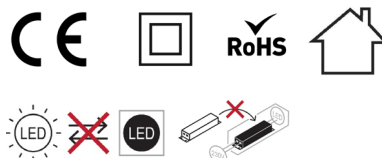
## Fiche technique MAJOR

# MAJ600-002

suspension MAJOR 613mm bois 3000K 51W  
Opale ON/OFF

### Caractéristiques générales

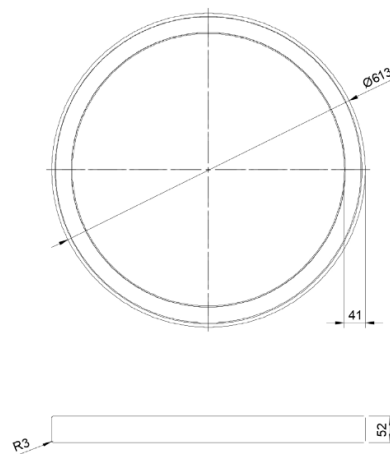
|                        |                            |
|------------------------|----------------------------|
| Flux lumineux sortant  | bas : 1800lm haut : 1470lm |
| Puissance              | 51W                        |
| Efficacité lumineuse   | 64lm/W                     |
| Température de couleur | 3000K                      |
| Optique                | Opale                      |
| Driver inclus          | oui                        |
| Gestion de driver      | ON/OFF                     |
| UGR                    | <16                        |
| IRC                    | 90                         |
| Macadam                | <3                         |
| Tension                | 220-240V~ 50/60Hz          |
| Garantie               | 5 ans                      |



Toutes les caractéristiques techniques, ainsi que les indications de poids et de dimensions ont été méticuleusement élaborées. Informations sous réserve d'erreur. Les illustrations de produits servent à titre d'exemple et peuvent différer de l'original.

## Données mécaniques

|                      |              |
|----------------------|--------------|
| Dimension            | 613x613x52mm |
| Percement            | /            |
| Orientable           | non          |
| Poids (luminaire)    | 6.8Kg        |
| Matière du boîtier   | Bois chêne   |
| Couleur du boîtier   | bois         |
| Matière de l'optique | PMMA         |
| Aspect réflecteur    | Opale        |
| Type de montage      | Suspendu     |
| Filins de sécurité   | / 1,5m       |



## Informations optiques

|                   |     |
|-------------------|-----|
| Type de source    | LED |
| Nombre de sources | 2   |
| Classe RG         | /   |

## Caractéristiques électriques

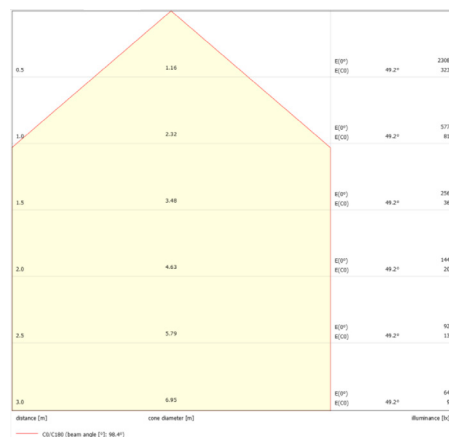
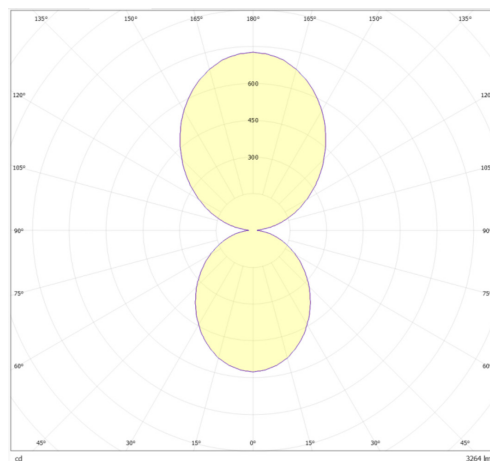
|                                     |                   |
|-------------------------------------|-------------------|
| Gestion                             | ON/OFF            |
| Plage de gradation                  | /                 |
| Tension - Fréquence d'entrée        | 220-240V~ 50/60Hz |
| Courant par défaut                  |                   |
| Connectique secteur                 | /                 |
| Facteur de puissance                | >0,90             |
| THD                                 | <20%              |
| Pst LM                              | /                 |
| Svm                                 | /                 |
| Tension d'isolement (entre L – N)   | /                 |
| Tension d'isolement (entre L/N – T) | /                 |

## Normes de la source lumineuse

|   |               |
|---|---------------|
| Indice de protection                            | IP20          |
| Protection contre les chocs mécaniques          | IK02          |
| Compatible CEE                                  | non           |
| Essai au fil incandescent                       | 650°C         |
| Durée de vie et maintien de flux (Conforme IEC) | 60000h L80B10 |
| Température de stockage                         | /             |
| Température d'usage                             | 0°C ~ +35°C   |

## Informations logistiques

|                            |               |
|----------------------------|---------------|
| Conditionnement par carton | 1             |
| Dimension carton           | xxmm          |
| Poids net (carton)         | /Kg           |
| Code barre produit (EAN)   | 3665207067712 |



## Dimensionnement disjoncteur

| B10 | B13 | B16 | B20 | C10 | C13 | C16 | C20 |
|-----|-----|-----|-----|-----|-----|-----|-----|
| /   | /   | /   | /   | /   | /   | /   | /   |