

LITED



Fiche technique LUCAS

LUCO80-002

Downlight orientable LUCAS 86mm
Blanc 4000K 11W 40° ON/OFF

Caractéristiques générales

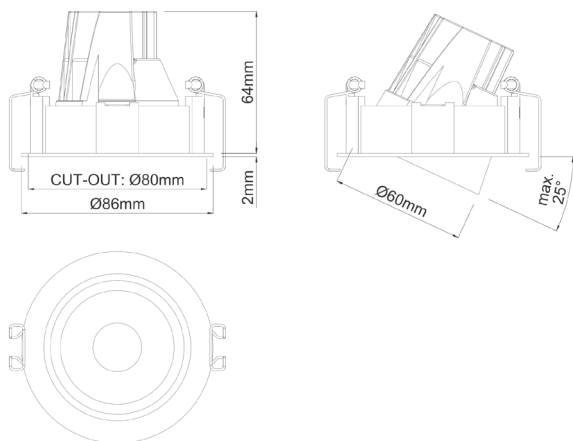
Flux lumineux sortant	1100lm
Puissance	11W
Efficacité lumineuse	100lm/W
Température de couleur	4000K
Optique	40°
Driver inclus	oui
Gestion de driver	ON/OFF
UGR	<19
IRC	90
Macadam	2-3
Garantie	5 ans

/



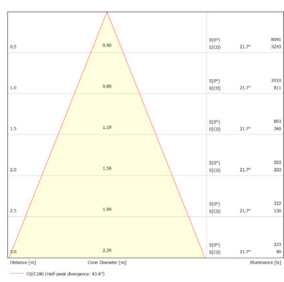
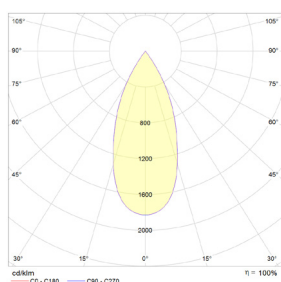
Toutes les caractéristiques techniques, ainsi que les indications de poids et de dimensions ont été méticuleusement élaborées. Informations sous réserve d'erreur. Les illustrations de produits servent à titre d'exemple et peuvent différer de l'original.

Données mécaniques



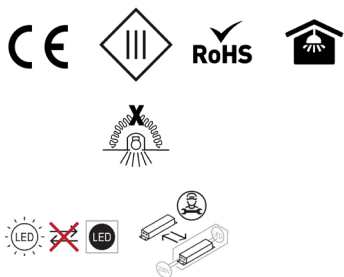
Dimension	86x86x64mm
Diamètre	86mm
Percement	ø80mm
Orientable	25° / 355°
Poids (luminaire)	/Kg
Matière du boîtier	Aluminium
Couleur du boîtier	Blanc
Matière de l'optique	Aluminium
Aspect réflecteur	Blanc mat
Type de montage	Encastré
Connexion d'entrée électrique	AF
Filins de sécurité	/
Longueur de filin	/

Informations optiques



Type de source	Citizen I204
Nombre de sources	/
Courant source	250
Tension nominale	25-42 V ⁻⁻⁻
UGR	<19
Indice de rendu des couleurs	90
Macadam	2-3

Normes de la source lumineuse



Indice de protection	IP20
Protection contre les chocs mécaniques	IK02
CEE	/
Essai au fil incandescent	960°C
Durée de vie et maintien de flux (Conforme IEC)	50000h L90B10
Température de stockage	/
Température d'usage	/
Classe électrique	3
Classe énergétique	/

Informations logistiques

Conditionnement par carton	1
Dimension carton	120x120x90mm
Poids net (carton)	0,39Kg
Code barre produit (EAN)	3665207005547

Données électriques

LF-GIR013YS0250H

Driver COMPACT LIFUD ON/OFF 13W 250mA / LF-GIR013YS0250H



Caractéristiques mécaniques et normes

Type de boîtier	/
Connectique secteur	/
Connectique luminaire	AM
Type de protection IP	/
test fil à incandescence	/
Durée de vie	/-30+50°C
Dimensions L x l x H	/
poids driver	/
Classe de protection CEI	/



Caractéristiques électriques

Gestion	ON/OFF
Plage de gradation	/
Tension - Fréquence d'entrée	220-240V~ 50/60Hz
Tension de sortie	25-42
Courant de sortie	250mA
Courant d'appel & temporalité	<9A 120uS
Rendement	0,83
Facteur de puissance	0,9
THD	<20%
Ripple	/
Tension d'isolement (entre L - N)	/
Tension d'isolement (entre L/N - T)	/
Surtension côté sortie (réf: T)	/

Dimensionnement disjoncteur

C10 : 60; C13 : /; C16 : 98; C20 : /; B10 : 36; B13 : /; B16 : 58; B20 : /

/

Drivers compatibles

Photo



Références

LC-20-250AM

KL20C-PDiIV

LCA-15-180-350

LC-17-250-700BDW

/

Désignation

Driver COMPACT TRIDONIC DALI-2/PUSH 20W 100-1050mA bornier 87500921

Driver COMPACT Merrytek DALI2/I-10V 20W 200-550mA bornier KL20C-PDiIV

Driver COMPACT TRIDONIC coupure de phase 15W 180-250-350mA bornier 87500627

Driver COMPACT TRIDONIC BLE/PUSH 17W 250-700mA bornier 28002412

/

Attention la classe du driver définit la classe de la référence

Retrouvez toutes les documentations et téléchargements sur notre site internet lited-led.com.

Accessoires compatibles

COL80-001	Accessoire REFLECTEUR LUCAS 80 OR
COL80-002	Accessoire REFLECTEUR LUCAS 80 Noir mat
COL80-003	Accessoire REFLECTEUR LUCAS 80 Blanc mat
COL80-004	Accessoire REFLECTEUR LUCAS 80 Aluminium brillant
COL80-005	Accessoire REFLECTEUR LUCAS 80 Aluminium brossé
COL80-006	Accessoire REFLECTEUR LUCAS 80 Noir Brillant

Retrouvez toutes les documentations et téléchargements sur notre site internet lited-led.com.