

LITED



Fiche technique LUCAS

LUCO80-001

Downlight orientable LUCAS 86mm
Blanc 3000K 11W 40° ON/OFF

Caractéristiques générales

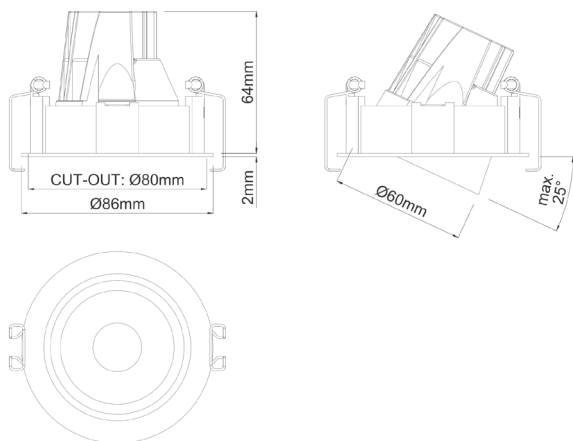
| | |
|------------------------|---------|
| Flux lumineux sortant | 1100lm |
| Puissance | 11W |
| Efficacité lumineuse | 100lm/W |
| Température de couleur | 3000K |
| Optique | 40° |
| Driver inclus | oui |
| Gestion de driver | ON/OFF |
| UGR | <19 |
| IRC | 90 |
| Macadam | 2-3 |
| Garantie | 5 ans |

/



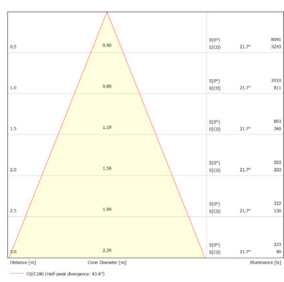
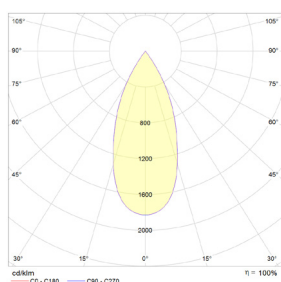
Toutes les caractéristiques techniques, ainsi que les indications de poids et de dimensions ont été méticuleusement élaborées. Informations sous réserve d'erreur. Les illustrations de produits servent à titre d'exemple et peuvent différer de l'original.

Données mécaniques



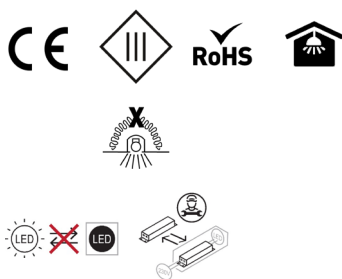
| | |
|-------------------------------|------------|
| Dimension | 86x86x64mm |
| Diamètre | 86mm |
| Percement | ø80mm |
| Orientable | 25° / 355° |
| Poids (luminaire) | /Kg |
| Matière du boîtier | Aluminium |
| Couleur du boîtier | Blanc |
| Matière de l'optique | Aluminium |
| Aspect réflecteur | Blanc mat |
| Type de montage | Encastré |
| Connexion d'entrée électrique | AF |
| Filins de sécurité | / |
| Longueur de filin | / |

Informations optiques



| | |
|------------------------------|------------------------|
| Type de source | Citizen I204 |
| Nombre de sources | / |
| Courant source | 250 |
| Tension nominale | 25-42 V ⁻⁻⁻ |
| UGR | <19 |
| Indice de rendu des couleurs | 90 |
| Macadam | 2-3 |

Normes de la source lumineuse



| | |
|---|---------------|
| Indice de protection | IP20 |
| Protection contre les chocs mécaniques | IK02 |
| CEE | / |
| Essai au fil incandescent | 960°C |
| Durée de vie et maintien de flux (Conforme IEC) | 50000h L90B10 |
| Température de stockage | / |
| Température d'usage | / |
| Classe électrique | 3 |
| Classe énergétique | / |

Informations logistiques

| | |
|----------------------------|---------------|
| Conditionnement par carton | 1 |
| Dimension carton | 120x120x90mm |
| Poids net (carton) | 0,39Kg |
| Code barre produit (EAN) | 3665207005530 |

Données électriques

LF-GIR013YS0250H

Driver COMPACT LIFUD ON/OFF 13W 250mA / LF-GIR013YS0250H



Caractéristiques mécaniques et normes

| | |
|--------------------------|-----------|
| Type de boîtier | / |
| Connectique secteur | / |
| Connectique luminaire | AM |
| Type de protection IP | / |
| test fil à incandescence | / |
| Durée de vie | /-30+50°C |
| Dimensions L x l x H | / |
| poids driver | / |
| Classe de protection CEI | / |



Caractéristiques électriques

| | |
|-------------------------------------|-------------------|
| Gestion | ON/OFF |
| Plage de gradation | / |
| Tension - Fréquence d'entrée | 220-240V~ 50/60Hz |
| Tension de sortie | 25-42 |
| Courant de sortie | 250mA |
| Courant d'appel & temporalité | <9A 120uS |
| Rendement | 0,83 |
| Facteur de puissance | 0,9 |
| THD | <20% |
| Ripple | / |
| Tension d'isolement (entre L - N) | / |
| Tension d'isolement (entre L/N - T) | / |
| Surtension côté sortie (réf: T) | / |

Dimensionnement disjoncteur

C10 : 60; C13 : /; C16 : 98; C20 : /; B10 : 36; B13 : /; B16 : 58; B20 : /

/

Drivers compatibles

Photo



Références

LC-20-250AM

KL20C-PDiIV

LCA-15-180-350

LC-17-250-700BDW

/

Désignation

Driver COMPACT TRIDONIC DALI-2/PUSH 20W 100-1050mA bornier 87500921

Driver COMPACT Merrytek DALI2/I-10V 20W 200-550mA bornier KL20C-PDiIV

Driver COMPACT TRIDONIC coupure de phase 15W 180-250-350mA bornier 87500627

Driver COMPACT TRIDONIC BLE/PUSH 17W 250-700mA bornier 28002412

/

Attention la classe du driver définit la classe de la référence

Retrouvez toutes les documentations et téléchargements sur notre site internet lited-led.com.

Accessoires compatibles

| | |
|-----------|---|
| COL80-001 | Accessoire REFLECTEUR LUCAS 80 OR |
| COL80-002 | Accessoire REFLECTEUR LUCAS 80 Noir mat |
| COL80-003 | Accessoire REFLECTEUR LUCAS 80 Blanc mat |
| COL80-004 | Accessoire REFLECTEUR LUCAS 80 Aluminium brillant |
| COL80-005 | Accessoire REFLECTEUR LUCAS 80 Aluminium brossé |
| COL80-006 | Accessoire REFLECTEUR LUCAS 80 Noir Brillant |

Retrouvez toutes les documentations et téléchargements sur notre site internet lited-led.com