

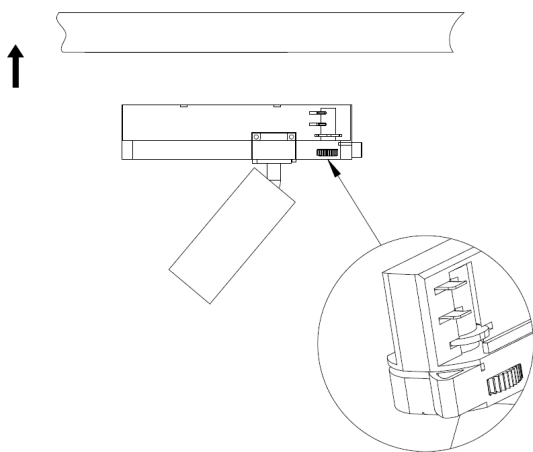
Des précautions de base doivent toujours être prises lors de l'installation, notamment les suivantes:

1. Lisez attentivement les instructions avant l'installation.
2. Ce luminaire nécessite une installation et un entretien professionnels.
3. Débranchez l'alimentation électrique avant l'installation ou la maintenance.
4. Assurez-vous que les fils ont été correctement connectés avant de mettre l'appareil sous tension.
5. Assurez-vous que le produit dispose d'un espace suffisant pour la dissipation de la chaleur.



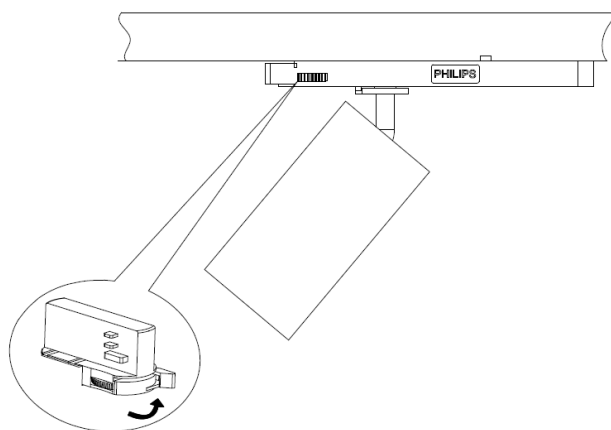
ETAPE 1

La flèche doit être alignée avec le point « 0 »/ « OFF » afin de garder les 4 pins rentrés.



ETAPE 2

Mettre l'adaptateur sur le rail et l'accrocher. Sélectionner L1/L2/L3 en fonction du circuit désiré.



ETAPE 3

Installer le réflecteur magnétique, s'il n'est pas monté par le fabricant.

