

LIT^{ED}



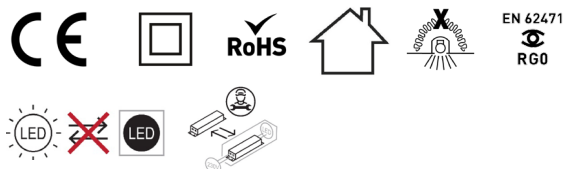
Fiche technique LEVANT

LEV50-001

Downlight LEVANT 280mm Blanc RAL9016
3000-3500-4000K 50W 60° ON/OFF

Caractéristiques générales

Flux lumineux sortant	4700-5500lm
Puissance	50W
Efficacité lumineuse	110lm/W
Température de couleur	3000-3500-4000K
Optique	60°
Driver inclus	oui
Gestion de driver	ON/OFF
UGR	<19
IRC	80
Macadam	<3
Tension	220-240V~ 50/60Hz
Garantie	5 ans



Toutes les caractéristiques techniques, ainsi que les indications de poids et de dimensions ont été méticuleusement élaborées. Informations sous réserve d'erreur. Les illustrations de produits servent à titre d'exemple et peuvent différer de l'original.

Données mécaniques

Dimension 280x280x123mm

Percement 230mm

Orientable non

Poids (luminaire) 1.55Kg

Matière du boîtier Aluminium

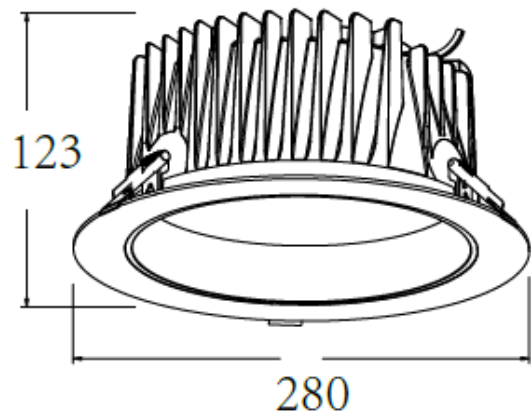
Couleur du boîtier Blanc RAL9016

Matière de l'optique PC

Aspect réflecteur Aluminium

Type de montage encastré

Filins de sécurité Compatible sur vis



Informations optiques

Type de source LED SMD 2835

Nombre de sources 1

Classe RG 0

Informations électrique source

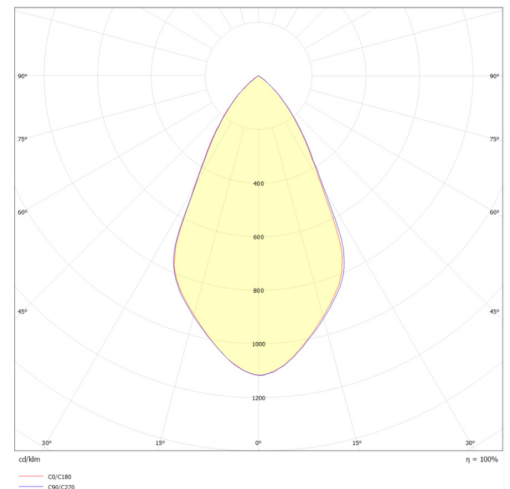
Connecteur sur la source lumineuse JM 58cm

Courant source 1300 mA

Tension nominale 33-38Vdc

Classe énergétique E

Installation électrique monophasé



Normes de la source lumineuse

Indice de protection IP54

Protection contre les chocs mécaniques IK06

Compatible CEE non

Essai au fil incandescent 650°C

Durée de vie et maintien de flux 80000h L80B20 (90000h L80B50)

Température de stockage -20°C +60°C

Température d'usage -20°C +45°C

Informations logistiques

Conditionnement par carton 1

Dimension carton 315x315x155mm

Poids net (carton) 1.86Kg

Code barre produit (EAN) 3665207071955

LF-GIF050YAI11300H

Caractéristiques mécaniques et normes

Type de boîtier	COMPACT
Connecteur entrée secteur	bornier à repiquage
Connecteur vers luminaire	JF
Type de protection IP	20
test fil à incandescence	650°C
Durée de vie	/ -30+45°C
Dimensions L x l x H	/
pooids driver	/
Classe de protection CEI	2



Caractéristiques électriques

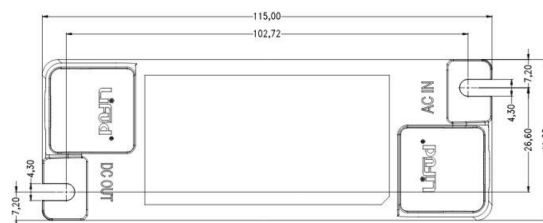
Gestion	ON/OFF
Plage de gradation	/
Tension - Fréquence d'entrée	50/60Hz 220-240V~
Courant par défaut	1300mA
Courant de sortie	1300mA
Courant d'appel & temporalité	28A
Rendement	0.9
Facteur de puissance	0.95
THD	<15%
Pst LM	<1
Svm	<0,4
Tension d'isolement (entre L – N)	/
Tension d'isolement (entre L/N – T)	/

Dimensionnement disjoncteur



B10	B13	B16	B20	C10	C13	C16	C20
21	/	34	/	35	/	57	/

/

Driver COMPACT LIFUD ON/OFF 50W 1300mA bornier à repiquage JF



Drivers, capteurs et accessoires compatibles

Photo	Références	Désignation	Courant par défaut
	LCA-60-900-1750SR	Driver COMPACT TRIDONIC DALI2/PUSH 60W 900-1750mA bornier Bornier	
	KL60C-PDiV	Driver COMPACT Merrytek DALI2/I-10V 60 900-1750mA bornier	/