

LITED



Fiche technique LEVANT

LEV25-001

Downlight LEVANT 172mm Blanc RAL9016
3000-3500-4000K 25W 60° ON/OFF

Caractéristiques générales

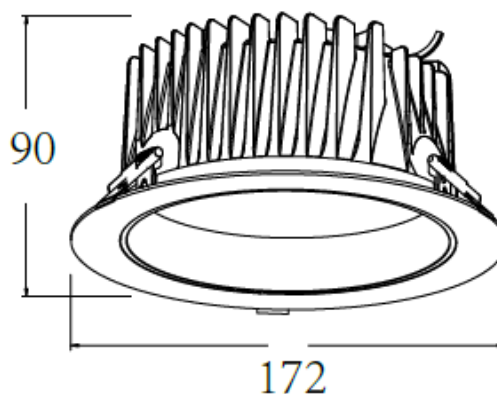
Flux lumineux sortant	2400-2750lm
Puissance	25W
Efficacité lumineuse	110lm/W
Température de couleur	3000-3500-4000K
Optique	60°
Driver inclus	oui
Gestion de driver	ON/OFF
UGR	<19
IRC	80
Macadam	<3
Tension	220-240V~ 50/60Hz
Garantie	5 ans



Toutes les caractéristiques techniques, ainsi que les indications de poids et de dimensions ont été méticuleusement élaborées. Informations sous réserve d'erreur. Les illustrations de produits servent à titre d'exemple et peuvent différer de l'original.

Données mécaniques

Dimension	172x172x90mm
Percement	150mm
Orientable	non
Poids (luminaire)	0.69Kg
Matière du boîtier	Aluminium
Couleur du boîtier	Blanc RAL9016
Matière de l'optique	PC
Aspect réflecteur	Aluminium
Type de montage	encastré
Filins de sécurité	Compatible sur vis

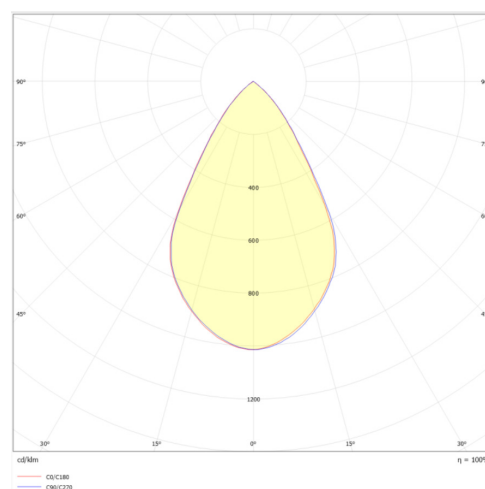


Informations optiques

Type de source	LED SMD 2835
Nombre de sources	1
Classe RG	0

Informations électrique source

Connecteur sur la source lumineuse	JM 58cm
Courant source	650 mA
Tension nominale	33-38Vdc
Classe énergétique	E
Installation électrique	monophasé



Normes de la source lumineuse

Indice de protection	IP54
Protection contre les chocs mécaniques	IK06
Compatible CEE	non
Essai au fil incandescent	650°C
Durée de vie et maintien de flux (Conforme IEC)	80000h L80B20 (90000h L80B50)
Température de stockage	-20°C +60°C
Température d'usage	-20°C +45°C

Informations logistiques

Conditionnement par carton	1
Dimension carton	190x190x115mm
Poids net (carton)	0.9Kg
Code barre produit (EAN)	3665207071931

LF-GIF030YAI10650H

Caractéristiques mécaniques et normes

Type de boîtier	COMPACT
Connecteur entrée secteur	bornier à repiquage
Connecteur vers luminaire	JF
Type de protection IP	20
test fil à incandescence	650°C
Durée de vie	/ -30+45°C
Dimensions L x l x H	41x115x28mm
pois driver	0.1Kg
Classe de protection CEI	2



Caractéristiques électriques

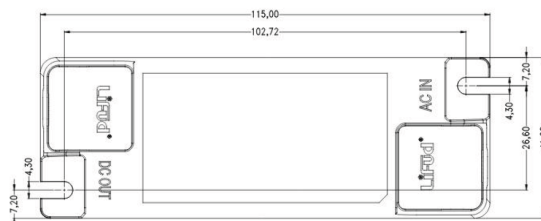
Gestion	ON/OFF
Plage de gradation	/
Tension - Fréquence d'entrée	50/60Hz 220-240V~
Courant par défaut	650mA
Courant de sortie	650mA
Courant d'appel & temporalité	<60A
Rendement	0.9
Facteur de puissance	0.95
THD	<15%
Pst LM	<1
Svm	<0,4
Tension d'isolement (entre L – N)	/
Tension d'isolement (entre L/N – T)	/

Dimensionnement disjoncteur




B10	B13	B16	B20	C10	C13	C16	C20
25	/	40	/	41	/	68	/

/

Driver COMPACT LIFUD ON/OFF 30W 650mA bornier à repiquage JF



Drivers, capteurs et accessoires compatibles

Photo	Références	Désignation	Courant par défaut
	LC45-450-1050SR	Driver COMPACT TRIDONIC DALI2/PUSH 45W 450mA -1050mA bornier Bornier	
	KL30C-PDiV	Driver COMPACT Merrytek DALI2/I-10V 30W 300- 900mA bornier bornier	
	LC-25-350-1050BDW	Driver COMPACT TRIDONIC BLE/PUSH 25W 350- 1050mA bornier BORNIER	