

# LITED



## Fiche technique JOMON

# JOM56-004

Downlight JOMON 360mm bois 3000K  
56W 38° DALI

### Caractéristiques générales

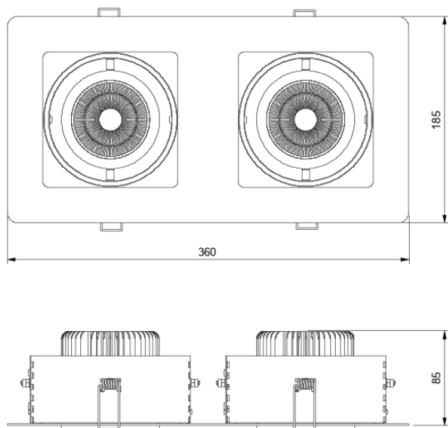
Flux lumineux sortant	4800lm
Puissance	56W
Efficacité lumineuse	86lm/W
Température de couleur	3000K
Optique	38°
Driver inclus	oui
Gestion de driver	DALI
UGR	<23
IRC	90
Macadam	<3
Garantie	5 ans

/



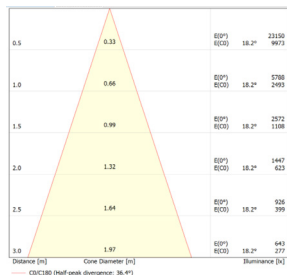
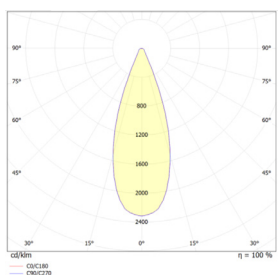
Toutes les caractéristiques techniques, ainsi que les indications de poids et de dimensions ont été méticuleusement élaborées. Informations sous réserve d'erreur. Les illustrations de produits servent à titre d'exemple et peuvent différer de l'original.

# Données mécaniques



Dimension	360x185x85mm
Diamètre	/
Percement	340x165mm
Orientable	/
Poids (luminaire)	2.4Kg
Matière du boîtier	Aluminium / Chêne
Couleur du boîtier	bois
Matière de l'optique	Polycarbonate
Aspect réflecteur	Noir
Type de montage	encastré
Connexion d'entrée électrique	/
Filins de sécurité	/
Longueur de filin	/

# Informations optiques



Type de source	LED
Nombre de sources	/
Courant source	/mA
Tension nominale	/V <sub>~</sub>
UGR	<23
Indice de rendu des couleurs	90
Macadam	<3

# Normes de la source lumineuse



Indice de protection	IP20
Protection contre les chocs mécaniques	IK02
CEE	
Essai au fil incandescent	650°C
Durée de vie et maintien de flux (Conforme IEC)	50000h L80B10
Température de stockage	/
Température d'usage	-0? ~35?
Classe électrique	/
Classe énergétique	/

# Informations logistiques

Conditionnement par carton	1
Dimension carton	/
Poids net (carton)	/Kg
Code barre produit (EAN)	/

# Données électriques

## Caractéristiques électriques

Gestion	/
Plage de gradation	/
Tension - Fréquence d'entrée	//
Connectique secteur	/
Courant d'appel & temporalité	//
Rendement	/
Facteur de puissance	/
THD	/
Ripple	/
Tension d'isolement (entre L – N)	/
tension d'isolement (entre L/N – T)	/
Surtension côté sortie (réf: T)	/

## Dimensionnement disjoncteur

#N/A

/

# Accessoires compatibles



ACC-RECOUVRE

Accessoire de recouvrement pour luminaire LITED

/

/

/

/

/

/

/

/

/

/

Retrouvez toutes les documentations et téléchargements sur notre site internet [lited-led.com](http://lited-led.com)