



Fiche technique ISEO

ISE1500-004

Étanche LED ISEO 1500mm Gris RAL7035
4000K 30-40W Opale 150° Détection présence
PIR et luminosité

Caractéristiques générales

Flux lumineux sortant	4800-6400lm
Puissance	30-40W
Efficacité lumineuse	160lm/W
Température de couleur	4000K
Optique	Opale 150°
Driver inclus	oui
Gestion de driver	Détection présence PIR et luminosité
UGR	<25
IRC	80
Macadam	<3
Tension	220-240V~ 50/60Hz
Garantie	5 ans

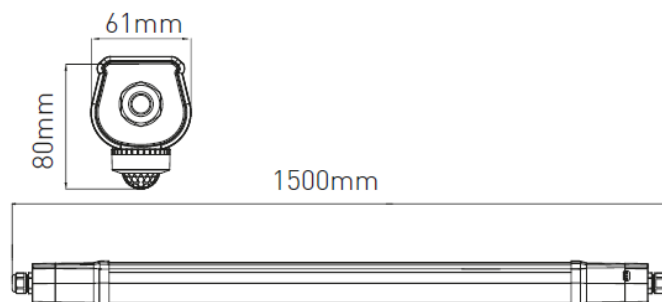
Détecteur MC060-PIR01 livré avec vis à visser
sur le produit



Toutes les caractéristiques techniques, ainsi que les indications de poids et de dimensions ont été méticuleusement élaborées. Informations sous réserve d'erreur. Les illustrations de produits servent à titre d'exemple et peuvent différer de l'original.

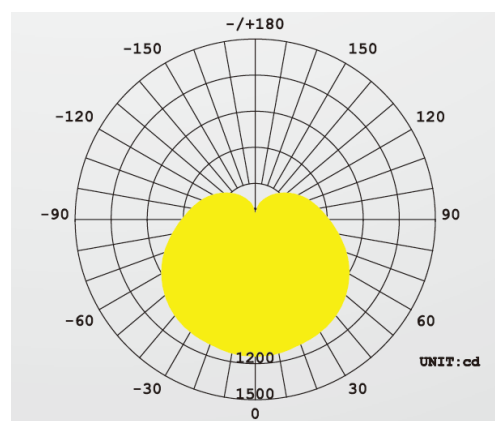
Données mécaniques

Dimension	1500x61x80mm
Percement	/
Orientable	non
Poids (luminaire)	0,8Kg
Matière du boîtier	Polycarbonate
Couleur du boîtier	Gris RAL7035
Matière de l'optique	Polycarbonate
Aspect réflecteur	Opale
Type de montage	Clips saillie fournies
Filins de sécurité	/
Longueur de filin	/



Informations optiques

Type de source	LED
Nombre de sources	1
Classe RG	0



Caractéristiques électriques

Gestion	Détection PIR
Plage de gradation	selon ISE-TEL (10 à 100%)
Tension - Fréquence d'entrée	220-240V~ 50/60Hz
Courant par défaut	
Connectique secteur	presse etoupe + Bornier + cablage traversant /
Facteur de puissance	>0,9
THD	<15%
Ripple	/
Tension d'isolement (entre L - N)	/
tension d'isolement (entre L/N - T)	/
Surtension côté sortie (réf: T)	/

Normes de la source lumineuse

Indice de protection	IP65
Protection contre les chocs mécaniques	IK08
CEE	non
Essai au fil incandescent	850°C
Durée de vie et maintien de flux (Conforme IEC)	100000h L80B10
Température de stockage	-40°C ~ +85°C
Température d'usage	-20°C +40°C

Informations logistiques

Conditionnement par carton	1
Dimension carton	1592x66x66mm
Poids net (carton)	0,8Kg
Code barre produit (EAN)	3665207069945

PARAMETRAGE

Watt	mA	lumen
30	250	4800
40	350	6400

Dimensionnement disjoncteur

B10	B13	B16	B20	C10	C13	C16	C20
14	19	23	30	25	/	39	50

hauteur de détection 6m

Détection

Type de détecteur	Detéction présence et luminosité PIR
Fonction proposé	ON/OFF / corridor
Mode de parramétrage	MR003
Montage	intégré

information non exhaustive, se référer à la documentation MR003, pour en connaitre les spécifications détaillées ainsi que son installation.

Accessoires compatibles

Photo	Références	Désignation	Courant par défaut
	COM-SUSPENSION	Accessoire COME et ISEO kit filin de suspension	
	MR03		
	MR03		