

# LITED



## Fiche technique IKOS IKOS-9N

Downlight IKOS 78mm Noir RAL 9017  
4000K 9W 42° ON/OFF

### Caractéristiques générales

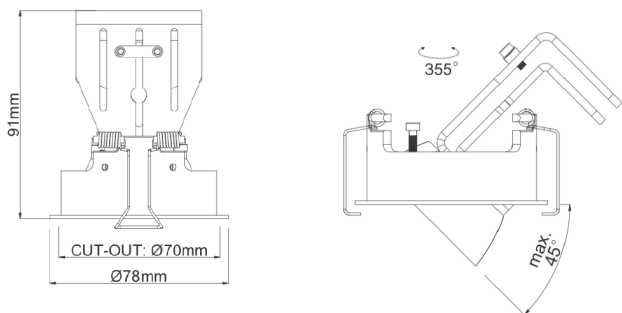
Flux lumineux sortant	950lm
Puissance	9W
Efficacité lumineuse	106lm/W
Température de couleur	4000K
Optique	42°
Driver inclus	oui
Gestion de driver	ON/OFF
UGR	<19
IRC	90
Macadam	<2
Garantie	5 ans

/



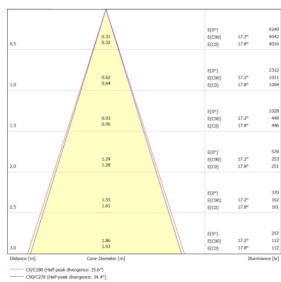
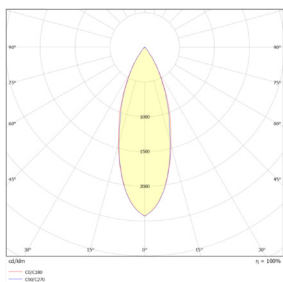
Toutes les caractéristiques techniques, ainsi que les indications de poids et de dimensions ont été méticuleusement élaborées. Informations sous réserve d'erreur. Les illustrations de produits servent à titre d'exemple et peuvent différer de l'original.

# Données mécaniques



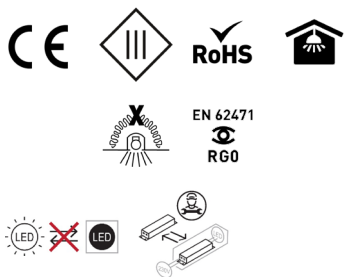
Dimension	78x78x91mm
Diamètre	78 mm
Percement	ø70mm
Orientable	oui 365°H + 45°V
Poids (luminaire)	/Kg
Matière du boîtier	Aluminium
Couleur du boîtier	Noir RAL 9017
Matière de l'optique	Aluminium
Aspect réflecteur	Réflecteur
Type de montage	encastré
Connexion d'entrée électrique	AF
Filins de sécurité	/
Longueur de filin	/

# Informations optiques



Type de source	LED
Nombre de sources	/
Courant source	250mA
Tension nominale	25-42 V <sup>---</sup>
UGR	<19
Indice de rendu des couleurs	90
Macadam	<2

# Normes de la source lumineuse



Indice de protection	IP43
Protection contre les chocs mécaniques	IK04
CEE	/
Essai au fil incandescent	960°C
Durée de vie et maintien de flux (Conforme IEC)	50000h L90B10
Température de stockage	/
Température d'usage	/
Classe électrique	3
Classe énergétique	/

# Informations logistiques

Conditionnement par carton	1
Dimension carton	100x100x120mm
Poids net (carton)	0,34Kg
Code barre produit (EAN)	3665207028836

# Données électriques

## LF-GIR013YS0250H

Driver COMPACT LIFUD ON/OFF 13W 250mA / LF-GIR013YS0250H



## Caractéristiques mécaniques et normes

Type de boîtier	COMPACT
Connectique secteur	/
Connectique luminaire	AM
Type de protection IP	20
test fil à incandescence	650°C
Durée de vie	/-30+50°C
Dimensions L x l x H	/x/x/mm
poids driver	/
Classe de protection CEI	2



## Caractéristiques électriques

Gestion	ON/OFF
Plage de gradation	/
Tension - Fréquence d'entrée	220-240V~ 50/60Hz
Tension de sortie	25-42
Courant de sortie	250mA
Courant d'appel & temporalité	<9A 120uS
Rendement	0,83
Facteur de puissance	0,9
THD	<20%
Ripple	/
Tension d'isolement (entre L - N)	/
Tension d'isolement (entre L/N - T)	/
Surtension côté sortie (réf: T)	/

## Dimensionnement disjoncteur

C10 : 60; C13 : /; C16 : 98; C20 : /; B10 : 36; B13 : /; B16 : 58; B20 : /

/

# Drivers compatibles

## Photo



## Références

LC-20-100-1050SR

KL20C-PDiiV

LCA-15-180-350

LC-10-150-400BDW

/

## Désignation

Driver COMPACT TRIDONIC DALI-2/PUSH 20W 100-1050mA bornier 87500921

Driver COMPACT Merrytek DALI2/I-10V 20W 200-550mA bornier KL20C-PDiiV

Driver COMPACT TRIDONIC coupure de phase 15W 180-250-350mA bornier 87500627

Driver COMPACT TRIDONIC BLE/PUSH 10W 150-400mA bornier 28002411

/

*Attention la classe du driver définit la classe de la référence*

*Retrouvez toutes les documentations et téléchargements sur notre site internet [lited-led.com](http://lited-led.com).*