

LITED



Fiche technique IKOS

IKOS-32SQ

Downlight IKOS 125mm Blanc RAL9003
4000K 32W 45° ON/OFF

Caractéristiques générales

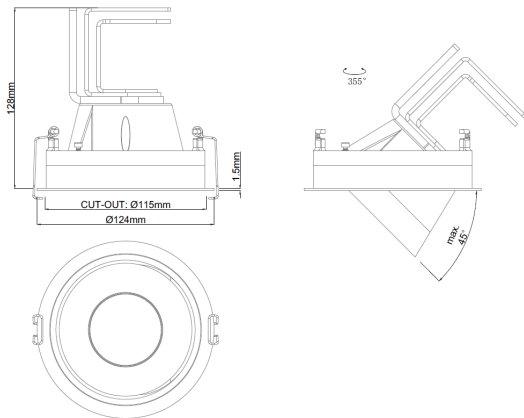
Flux lumineux sortant	3300lm
Puissance	32W
Efficacité lumineuse	103lm/W
Température de couleur	4000K
Optique	45°
Driver inclus	oui
Gestion de driver	ON/OFF
UGR	<19
IRC	90
Macadam	<2
Garantie	5 ans

/



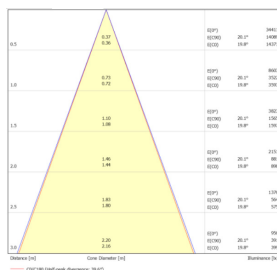
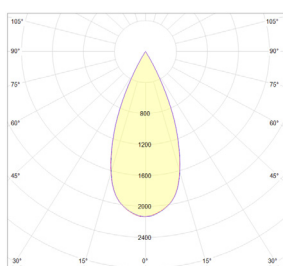
Toutes les caractéristiques techniques, ainsi que les indications de poids et de dimensions ont été méticuleusement élaborées. Informations sous réserve d'erreur. Les illustrations de produits servent à titre d'exemple et peuvent différer de l'original.

Données mécaniques



Dimension	125x125x128mm
Diamètre	125 mm
Percement	115x115mm
Orientable	oui 365°H + 45°V
Poids (luminaire)	/Kg
Matière du boîtier	Aluminium
Couleur du boîtier	Blanc RAL9003
Matière de l'optique	Aluminium
Aspect réflecteur	Réflecteur
Type de montage	encastré
Connexion d'entrée électrique	AF
Filins de sécurité	/
Longueur de filin	/

Informations optiques



Type de source	LED
Nombre de sources	/
Courant source	750mA
Tension nominale	30-42 V ^{DC}
UGR	<19
Indice de rendu des couleurs	90
Macadam	<2

Normes de la source lumineuse



Indice de protection	IP43
Protection contre les chocs mécaniques	IK04
CEE	/
Essai au fil incandescent	960°C
Durée de vie et maintien de flux (Conforme IEC)	50000h L90B10
Température de stockage	/
Température d'usage	/
Classe électrique	3
Classe énergétique	/

Informations logistiques

Conditionnement par carton	1
Dimension carton	150x150x150mm
Poids net (carton)	0,88Kg
Code barre produit (EAN)	3665207028775

Données électriques

LS-40-XXX LI4

Driver COMPACT EAGLERISE ON/OFF 40W 600 a 1050mA / LS-40-XXX LI4



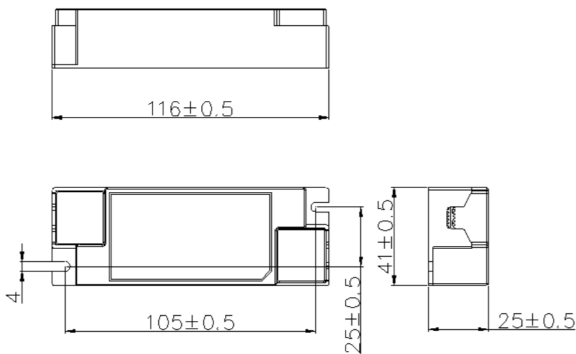
Caractéristiques mécaniques et normes

Type de boîtier	COMPACT
Connectique secteur	/
Connectique luminaire	bornier
Type de protection IP	IP20
test fil à incandescence	650°C
Durée de vie	?30,000h45°C
Dimensions L x l x H	41x116x25mm
poids driver	n.a
Classe de protection CEI	2



Caractéristiques électriques

Gestion	ON/OFF
Plage de gradation	/
Tension - Fréquence d'entrée	220-240V~ 50/60Hz
Tension de sortie	/ V~
Courant de sortie	600 a 1050mA
Courant d'appel & temporalité	40A max 175µs
Rendement	>87%
Facteur de puissance	>0,95
THD	<10% a 230VAC
Ripple	<5%
Tension d'isolement (entre L - N)	/
Tension d'isolement (entre L/N - T)	/
Surtension côté sortie (réf: T)	/



Dimensionnement disjoncteur

C10 : / ; C13 : / ; C16 : / ; C20 : / ; B10 : / ; B13 : / ; B16 : / ; B20 : /

/

Drivers compatibles

Photo

Références

Désignation



LC-45-450-1050SR

Driver COMPACT TRIDONIC DALI-2/PUSH 45W 450mA-1050mA bornier 87500922

KL40C-PDiIV2

Driver COMPACT Merrytek DALI2/I-10V 40W 500-1050mA bornier KL40C-PDiIV2

LCA-44-700-1050

Driver COMPACT TRIDONIC coupure de phase 44W 700-1050mA bornier 87500605

LC-45-500-1400BDW

Driver COMPACT TRIDONIC BLE/PUSH 45W 500mA-1400mA bornier 28002414

/

/

Attention la classe du driver définit la classe de la référence

Retrouvez toutes les documentations et téléchargements sur notre site internet lited-led.com.

Accessoires compatibles



ACC-RECOUVRE

Accessoire de recouvrement pour luminaire LITED

/

/

/

/

/

/

/

/

/

/

Retrouvez toutes les documentations et téléchargements sur notre site internet lited-led.com