

# LITED



## Fiche technique HYPERION

# HYP1100-004

Suspension HYPERION 1100mm bois 3000K  
128W Opale DALI

### Caractéristiques générales

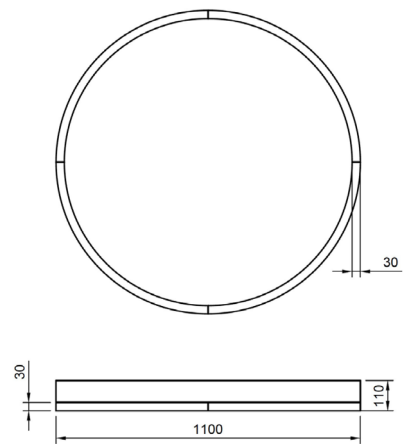
|                        |                   |
|------------------------|-------------------|
| Flux lumineux sortant  | 13140lm           |
| Puissance              | 128W              |
| Efficacité lumineuse   | 103lm/W           |
| Température de couleur | 3000K             |
| Optique                | Opale             |
| Driver inclus          | oui               |
| Gestion de driver      | DALI              |
| UGR                    | 22                |
| IRC                    | 90                |
| Macadam                | <3                |
| Tension                | 220-240V~ 50/60Hz |
| Garantie               | 5 ans             |



Toutes les caractéristiques techniques, ainsi que les indications de poids et de dimensions ont été méticuleusement élaborées. Informations sous réserve d'erreur. Les illustrations de produits servent à titre d'exemple et peuvent différer de l'original.

## Données mécaniques

|                      |                 |
|----------------------|-----------------|
| Dimension            | 1100x1100x110mm |
| Percement            | /               |
| Orientable           | non             |
| Poids (luminaire)    | 18,2Kg          |
| Matière du boîtier   | Bois chêne      |
| Couleur du boîtier   | bois            |
| Matière de l'optique | PMMA            |
| Aspect réflecteur    | Opale           |
| Type de montage      | suspendu        |
| Filins de sécurité   | /               |
| Longueur de filin    | 1,5m            |

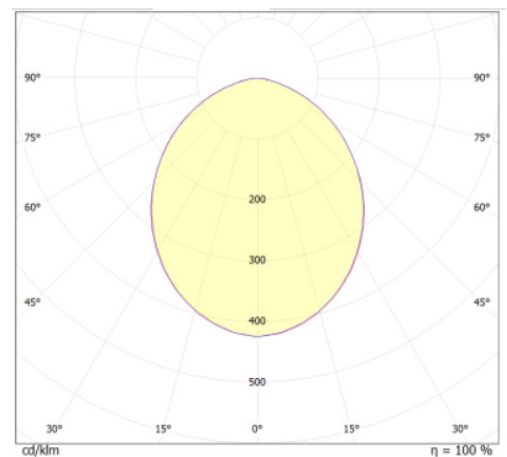


## Informations optiques

|                   |     |
|-------------------|-----|
| Type de source    | LED |
| Nombre de sources | 1   |
| Classe RG         | /   |

## Caractéristiques électriques

|                                     |                   |
|-------------------------------------|-------------------|
| Gestion                             | DALI              |
| Plage de gradation                  | 1%-100%           |
| Tension - Fréquence d'entrée        | 220-240V~ 50/60Hz |
| Courant par défaut                  |                   |
| Connectique secteur                 | /                 |
| Facteur de puissance                | >0,90             |
| THD                                 | <20%              |
| Ripple                              | /                 |
| Tension d'isolement (entre L - N)   | /                 |
| tension d'isolement (entre L/N - T) | /                 |
| Surtension côté sortie (réf: T)     | /                 |



| Distance [m] | Cone Diameter [m] | E(0°)<br>E(C0) | 49.1° | Illuminance [lx] |
|--------------|-------------------|----------------|-------|------------------|
| 0.5          | 1.15              | 23673          | 3325  |                  |
| 1.0          | 2.31              | 5918           | 831   |                  |
| 1.5          | 3.46              | 2630           | 369   |                  |
| 2.0          | 4.62              | 1480           | 208   |                  |
| 2.5          | 5.77              | 947            | 133   |                  |
| 3.0          | 6.93              | 658            | 92    |                  |

Distance [m] Cone Diameter [m] Illuminance [lx]  
C0/C180 (Half-peak divergence: 98.2°)

## Normes de la source lumineuse

|   |               |
|---|---------------|
| Indice de protection                            | IP20          |
| Protection contre les chocs mécaniques          | IK02          |
| CEE   | non           |
| Essai au fil incandescent                       | 650°C         |
| Durée de vie et maintien de flux (Conforme IEC) | 60000h L80B10 |
| Température de stockage                         | /             |
| Température d'usage                             | 0°C ~ +35°C   |

## Informations logistiques

|                            |               |
|----------------------------|---------------|
| Conditionnement par carton | /             |
| Dimension carton           | xxmm          |
| Poids net (carton)         | /Kg           |
| Code barre produit (EAN)   | 3665207064124 |

## Dimensionnement disjoncteur

| B10 | B13 | B16 | B20 | C10 | C13 | C16 | C20 |
|-----|-----|-----|-----|-----|-----|-----|-----|
| /   | /   | /   | /   | /   | /   | /   | /   |