

LITED



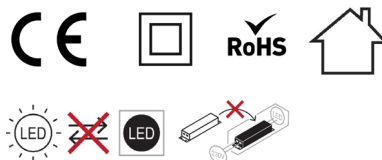
Fiche technique HYPERION

HYP1100-002

Suspension HYPERION 1100mm bois 3000K
128W Opale ON/OFF

Caractéristiques générales

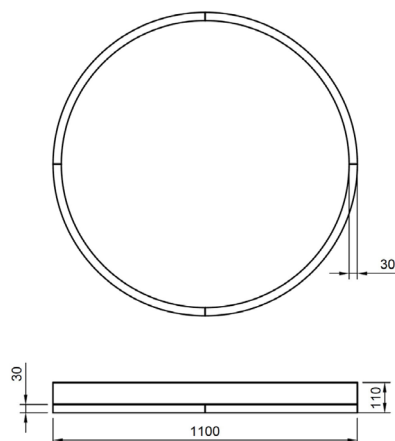
Flux lumineux sortant	13140lm
Puissance	128W
Efficacité lumineuse	103lm/W
Température de couleur	3000K
Optique	Opale
Driver inclus	oui
Gestion de driver	ON/OFF
UGR	22
IRC	90
Macadam	<3
Tension	220-240V~ 50/60Hz
Garantie	5 ans



Toutes les caractéristiques techniques, ainsi que les indications de poids et de dimensions ont été méticuleusement élaborées. Informations sous réserve d'erreur. Les illustrations de produits servent à titre d'exemple et peuvent différer de l'original.

Données mécaniques

Dimension	1100x1100x110mm
Percement	/
Orientable	non
Poids (luminaire)	18.2Kg
Matière du boîtier	Bois chêne
Couleur du boîtier	bois
Matière de l'optique	PMMA
Aspect réflecteur	Opale
Type de montage	suspendu
Filins de sécurité	/ 1,5m



Informations optiques

Type de source	LED
Nombre de sources	1
Classe RG	/

Caractéristiques électriques

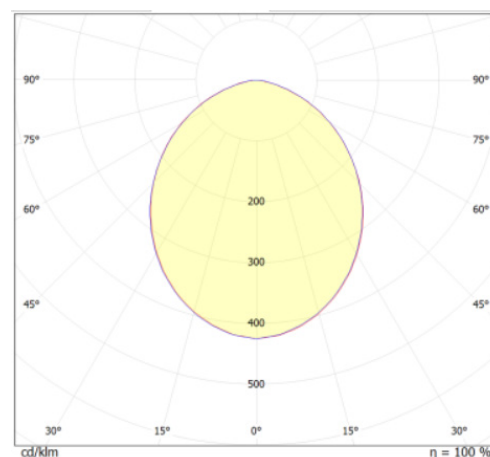
Gestion	ON/OFF
Plage de gradation	/
Tension - Fréquence d'entrée	220-240V~ 50/60Hz
Courant par défaut	
Connectique secteur	/
Facteur de puissance	>0,90
THD	<20%
Pst LM	/
Svm	/
Tension d'isolement (entre L – N)	/
Tension d'isolement (entre L/N – T)	/

Normes de la source lumineuse

Indice de protection	IP20
Protection contre les chocs mécaniques	IK02
Compatible CEE	non
Essai au fil incandescent	650°C
Durée de vie et maintien de flux (Conforme IEC)	60000h L80B10
Température de stockage	/
Température d'usage	0°C ~ +35°C

Informations logistiques

Conditionnement par carton	1
Dimension carton	xxmm
Poids net (carton)	/Kg
Code barre produit (EAN)	3665207064100



Distance [m]	Cone Diameter [m]	E(0°) E(C0)	49.1°	Illuminance [lx]
0.5	1.15	23673	3325	
1.0	2.31	5918	831	
1.5	3.46	2630	369	
2.0	4.62	1480	208	
2.5	5.77	947	133	
3.0	6.93	658	92	

Distance [m] Cone Diameter [m] Illuminance [lx]

— C0/C180 (Half-peak divergence: 98.2°)

Dimensionnement disjoncteur

B10	B13	B16	B20	C10	C13	C16	C20
/	/	/	/	/	/	/	/