

LIT^{LED}ED



Fiche technique FLOW

FLO6126-010

Applique FLOW 610mm Noir RAL7021 4000K
40W UP&DOWN ON/OFF

Caractéristiques générales

Flux lumineux sortant	2000/2000lm
Puissance	40W
Efficacité lumineuse	100lm/W
Température de couleur	4000K
Optique	UP&DOWN
Driver inclus	oui
Gestion de driver	ON/OFF
UGR	<18
IRC	80
Macadam	<3
Tension	220-240V~ 50/60Hz
Garantie	5 ans



RoHS



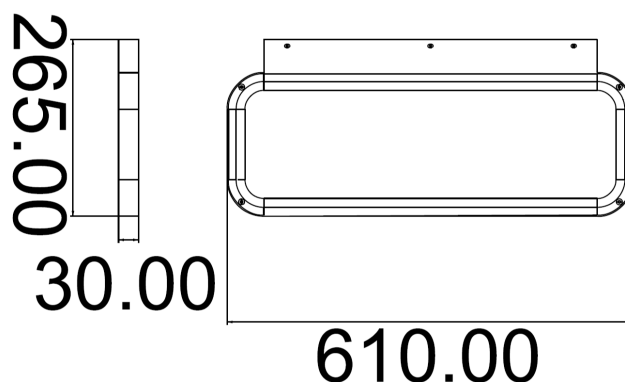
EN 62471
RG0



Toutes les caractéristiques techniques, ainsi que les indications de poids et de dimensions ont été méticuleusement élaborées. Informations sous réserve d'erreur. Les illustrations de produits servent à titre d'exemple et peuvent différer de l'original.

Données mécaniques

Dimension	610x265x30mm
Percement	/
Orientable	non
Poids (luminaire)	3.55Kg
Matière du boîtier	Aluminium
Couleur du boîtier	Noir RAL7021
Matière de l'optique	PMMA
Aspect réflecteur	Prismatique
Type de montage	Applique
Filins de sécurité	/

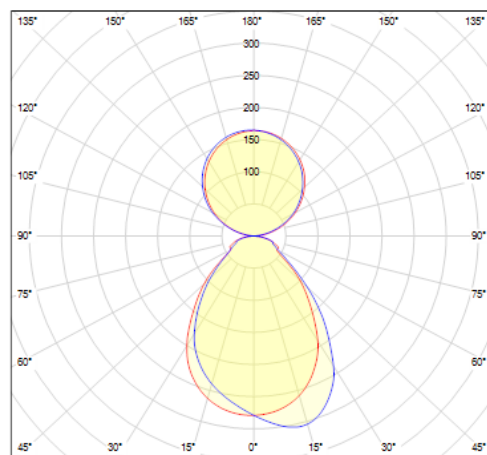


Informations optiques

Type de source	LED
Nombre de sources	1
Classe RG	0

Caractéristiques électriques

Gestion	ON/OFF
Plage de gradation	/
Tension - Fréquence d'entrée	220-240V~ 50/60Hz
Courant par défaut	
Connectique secteur	Bornier
Facteur de puissance	>0,95
THD	0.1
Pst LM	0
Svm	0.001
Tension d'isolement (entre L - N)	2KV
Tension d'isolement (entre L/N - T)	/



Normes de la source lumineuse

Indice de protection	IP20
Protection contre les chocs mécaniques	/
Compatible CEE	non
Essai au fil incandescent	650°C
Durée de vie et maintien de flux (Conforme IEC)	50000h L80B10
Température de stockage	-40°C +80°C
Température d'usage	-20°C +45°C

Informations logistiques

Conditionnement par carton	1
Dimension carton	660x340x90mm
Poids net (carton)	4.5Kg
Code barre produit (EAN)	3665207019421

Dimensionnement disjoncteur

B10	B13	B16	B20	C10	C13	C16	C20
11	15	18	23	28	19	24	30