

LIT^{LED}



Fiche technique

EOLE

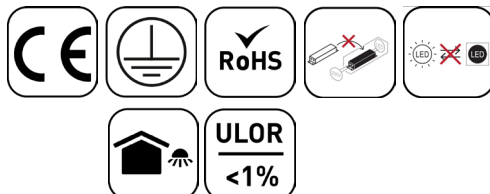
EOL60-104

Luminaires sur mât EOLE 450mm Gris
RAL9006 3000K 18-30-45-60W Asym routier
ON/OFF

tête de mâts adapté au milieu urbain avec ces courbes évitant l'accumulation de feuilles et de poussières, équipé d'une protection contre les surtensions, le produit peut être compatible avec une gestion autonome «milieu de nuit»

Caractéristique générales

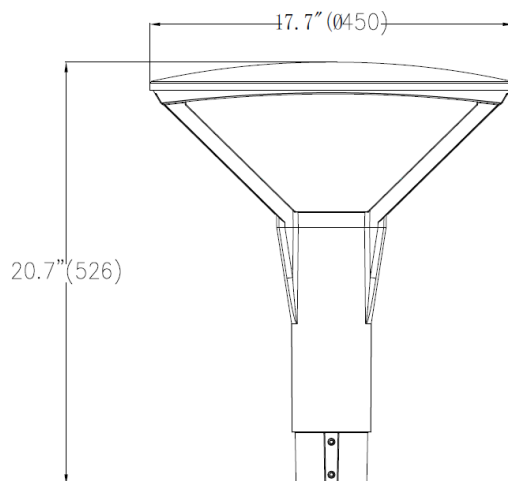
Flux lumineux sortant	2570-4260-6100-7800lm
Puissance	18-30-45-60W
Efficacité lumineuse	130lm/W
Température de couleur	3000K
Optique	Asym routier
Driver inclus	oui
Gestion de driver	ON/OFF
UGR	/
IRC	80
Macadam	<3
Tension	220-240V~ 50/60Hz
Garantie	5 ans



Toutes les caractéristiques techniques, ainsi que les indications de poids et de dimensions ont été méticuleusement élaborées. Informations sous réserve d'erreur. Les illustrations de produits servent à titre d'exemple et peuvent différer de l'original.

Données mécaniques

Dimension	450x450x526mm
Percement	/
Orientable	non
Poids (luminaire)	8Kg
Matière du boîtier	Aluminium
Couleur du boîtier	Gris RAL9006
Matière de l'optique	Polycarbonate
Aspect réflecteur	Lentille
Type de montage	Mât diamètre 60mm
Filins de sécurité	/

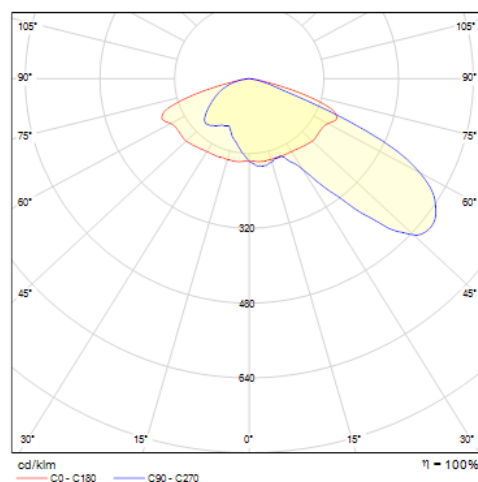


Informations optiques

Type de source	LED
Nombre de sources	1
Classe RG	1

Caractéristiques électriques

Gestion	ON/OFF
Plage de gradation	/
Tension - Fréquence d'entrée	220-240V~ 50/60Hz
Courant par défaut	400mA par défaut
Connectique secteur	câble 5m
Facteur de puissance	0.97
THD	0.08
Ripple	/
Tension d'isolement (entre L - N)	6kV
Tension d'isolement (entre L/N - T)	10KV SPD
Installation électrique	monophasé
Classe énergétique	C
Driver ENEC	non



Normes de la source lumineuse

Indice de protection	IP66
Protection contre les chocs mécaniques	IK08
Durée de vie et maintien de flux (Conforme IEC)	80000h L80B20
Essai au fil incandescent	650°C
Température de stockage	-30°C +65°C
Température d'usage	-30°C +50°C

Informations logistiques

Conditionnement par carton	1
Dimension carton	540x540x260mm
Poids net (carton)	9.8Kg
Code barre produit (EAN)	3665207086577

Livré avec switch de puissance / 5m de câble / pour mâts diamètre 60mm

Paramétrage recommandé

Puissance	Lumen
60W	7800lm

Option de paramétrage



18W	2570lm
30W	4260lm
45W	6100lm
60W	7800lm

Dimensionnement disjoncteur

B10	B13	B16	B20	C10	C13	C16	C20

Ce driver peut être programmé en atelier pour être autonome milieu de nuit.

Accessoires compatibles

Photo	Références	Désignation	Remarques
	MAT80-60	Accessoires d'installation Accessoires-0 noir	Compatible gamme EOLE STACK
	STA-MAT80-101	Accessoire adaptateur pour mât de 80mm Gris RAL9006	