

LIT^{ED}



Fiche technique EOLE

EOL60-004

Tête de mât EOLE 450mm Gris RAL9006
3000K 60W Asym routier ON/OFF

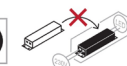
Caractéristiques générales

Flux lumineux sortant	7200lm
Puissance	60W
Efficacité lumineuse	120lm/W
Température de couleur	3000K
Optique	Asym routier
Driver inclus	oui
Gestion de driver	ON/OFF
UGR	/
IRC	70
Macadam	<3
Tension	220-240V~ 50/60Hz
Garantie	5 ans

Livré avec 5m de câble / pour mâts diamètre 60mm



RoHS

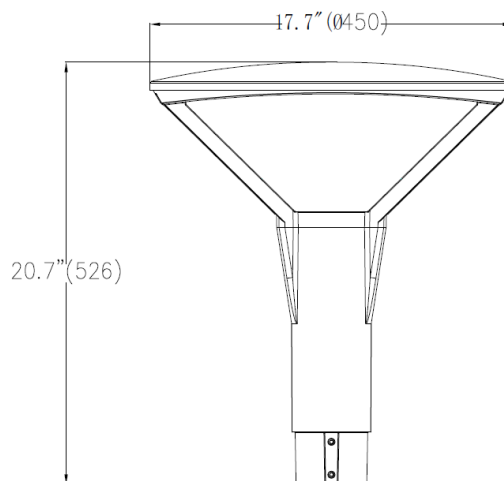


ULOR
<1%

Toutes les caractéristiques techniques, ainsi que les indications de poids et de dimensions ont été méticuleusement élaborées. Informations sous réserve d'erreur. Les illustrations de produits servent à titre d'exemple et peuvent différer de l'original.

Données mécaniques

Dimension	450x450x526mm
Percement	/
Orientable	non
Poids (luminaire)	8Kg
Matière du boîtier	Aluminium
Couleur du boîtier	Gris RAL9006
Matière de l'optique	Polycarbonate
Aspect réflecteur	Lentille
Type de montage	Mât Ø60mm
Filins de sécurité	/

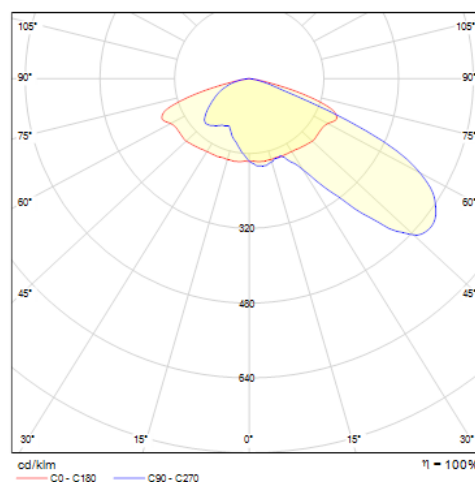


Informations optiques

Type de source	LED
Nombre de sources	1
Classe RG	1

Caractéristiques électriques

Gestion	ON/OFF
Plage de gradation	/
Tension - Fréquence d'entrée	220-240V~ 50/60Hz
Courant par défaut	
Connectique secteur	câble
Facteur de puissance	0.98
THD	0.08
Pst LM	/
Svm	/
Tension d'isolement (entre L – N)	6kV
Tension d'isolement (entre L/N – T)	10kV



Normes de la source lumineuse

Indice de protection	IP66
Protection contre les chocs mécaniques	IK08
Compatible CEE	non
Essai au fil incandescent	650°C
Durée de vie et maintien de flux (Conforme IEC)	80000h L80B20
Température de stockage	-30°C ~ +65°C
Température d'usage	-30°C ~ +50°C

Informations logistiques

Conditionnement par carton	1
Dimension carton	370x220x220mm
Poids net (carton)	2.6Kg
Code barre produit (EAN)	3665207012026

Dimensionnement disjoncteur

B10	B13	B16	B20	C10	C13	C16	C20
/	/	/	/	/	/	/	/