

LIT^{ED}



Fiche technique

EOLE

EOL60-003

Tête de mât EOLE 450mm Gris RAL9006
3000K 60W Asym parking ON/OFF

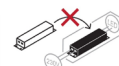
Caractéristiques générales

Flux lumineux sortant	7200lm
Puissance	60W
Efficacité lumineuse	120lm/W
Température de couleur	3000K
Optique	Asym parking
Driver inclus	oui
Gestion de driver	ON/OFF
UGR	/
IRC	70
Macadam	<3
Tension	220-240V~ 50/60Hz
Garantie	5 ans

Livré avec 5m de câble / pour mâts diamètre 60mm



RoHS



ULOR
<1%



Toutes les caractéristiques techniques, ainsi que les indications de poids et de dimensions ont été méticuleusement élaborées. Informations sous réserve d'erreur. Les illustrations de produits servent à titre d'exemple et peuvent différer de l'original.

Données mécaniques

Dimension 450x450x526mm

Percement /

Orientable non

Poids (luminaire) 8Kg

Matière du boîtier Aluminium

Couleur du boîtier Gris RAL9006

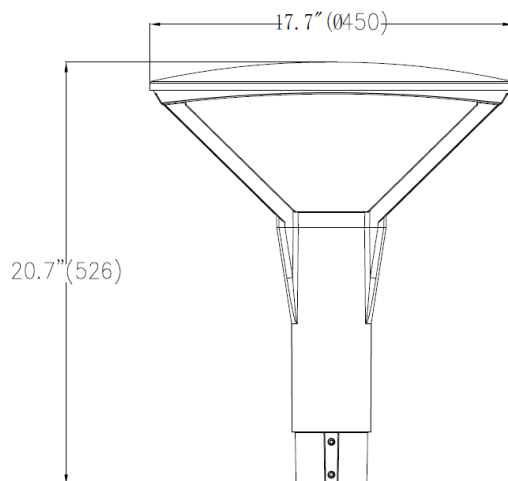
Matière de l'optique Polycarbonate

Aspect réflecteur Lentille

Type de montage Mât Ø60mm

Filins de sécurité /

Longueur de filin /



Informations optiques

Type de source LED

Nombre de sources 1

Classe RG 1

Caractéristiques électriques

Gestion ON/OFF

Plage de gradation /

Tension - Fréquence d'entrée 220-240V~ 50/60Hz

Courant par défaut

Connectique secteur câble 5m

Facteur de puissance 0,98

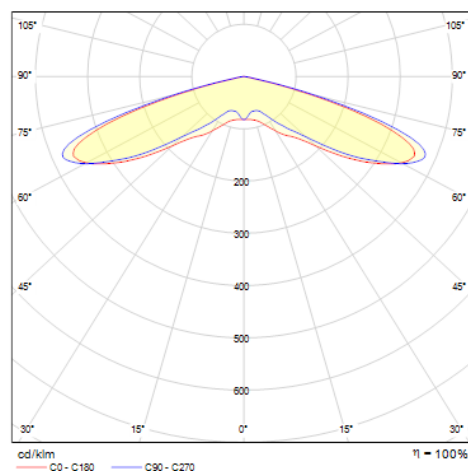
THD 0,08

Ripple <5%

Tension d'isolement (entre L - N) 6kV

tension d'isolement (entre L/N - T) 10kV

Surtension côté sortie (réf: T) /



Normes de la source lumineuse

Indice de protection IP66

Protection contre les chocs mécaniques IK08

CEE RES-EC-104

Essai au fil incandescent 650°C

Durée de vie et maintien de flux (Conforme IEC) 80000h L80B20

Température de stockage -30°C ~ +65°C

Température d'usage -30°C ~ +50°C

Informations logistiques

Conditionnement par carton 1

Dimension carton 540x540x260mm

Poids net (carton) 8,2Kg

Code barre produit (EAN) 3665207012019

Dimensionnement disjoncteur

B10	B13	B16	B20	C10	C13	C16	C20
/	/	/	/	/	/	/	/