

LIT^{ED}



Fiche technique

EOLE

EOL40-001

Tête de mât EOLE 450mm Gris Anthracite
RAL7016 3000K 40W Asym parking ON/OFF

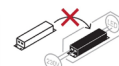
Caractéristiques générales

| | |
|------------------------|-------------------|
| Flux lumineux sortant | 4800lm |
| Puissance | 40W |
| Efficacité lumineuse | 120lm/W |
| Température de couleur | 3000K |
| Optique | Asym parking |
| Driver inclus | oui |
| Gestion de driver | ON/OFF |
| UGR | / |
| IRC | 70 |
| Macadam | <3 |
| Tension | 220-240V~ 50/60Hz |
| Garantie | 5 ans |

Livré avec 5m de câble / pour mâts diamètre 60mm



RoHS



ULOR
<1%



Toutes les caractéristiques techniques, ainsi que les indications de poids et de dimensions ont été méticuleusement élaborées. Informations sous réserve d'erreur. Les illustrations de produits servent à titre d'exemple et peuvent différer de l'original.

Données mécaniques

Dimension 450x450x526mm

Percement /

Orientable non

Poids (luminaire) 8Kg

Matière du boîtier Aluminium

Couleur du boîtier Gris Anthracite RAL7016

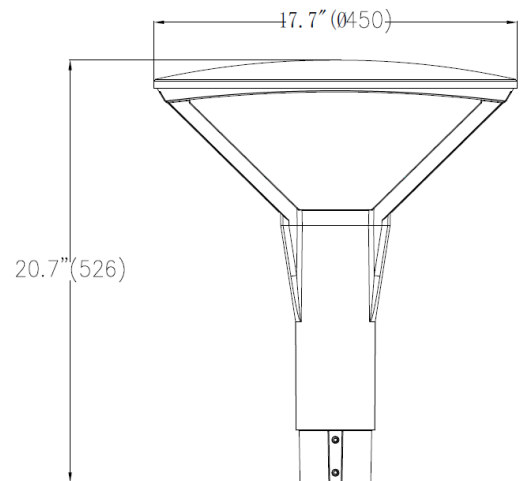
Matière de l'optique Polycarbonate

Aspect réflecteur Lentille

Type de montage Mât Ø60mm

Filins de sécurité /

Longueur de filin /



Informations optiques

Type de source LED

Nombre de sources 1

Classe RG 1

Caractéristiques électriques

Gestion ON/OFF

Plage de gradation /

Tension - Fréquence d'entrée 220-240V~ 50/60Hz

Courant par défaut

Connectique secteur câble 5m

Facteur de puissance 0,97

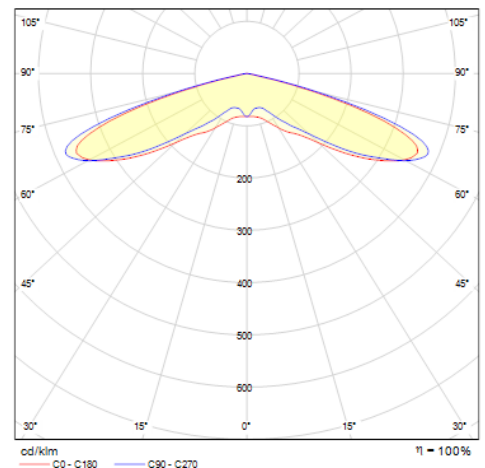
THD 0,08

Ripple <5%

Tension d'isolement (entre L - N) 6kV

tension d'isolement (entre L/N - T) 10kV

Surtension côté sortie (réf: T) /



Normes de la source lumineuse

Indice de protection IP66

Protection contre les chocs mécaniques IK08

CEE RES-EC-104

Essai au fil incandescent 650°C

Durée de vie et maintien de flux (Conforme IEC) 80000h L80B20

Température de stockage -30°C ~ +65°C

Température d'usage -30°C ~ +50°C

Informations logistiques

Conditionnement par carton 1

Dimension carton 540x540x260mm

Poids net (carton) 7,9Kg

Code barre produit (EAN) 3665207069402

Dimensionnement disjoncteur

| B10 | B13 | B16 | B20 | C10 | C13 | C16 | C20 |
|-----|-----|-----|-----|-----|-----|-----|-----|
| / | / | / | / | / | / | / | / |